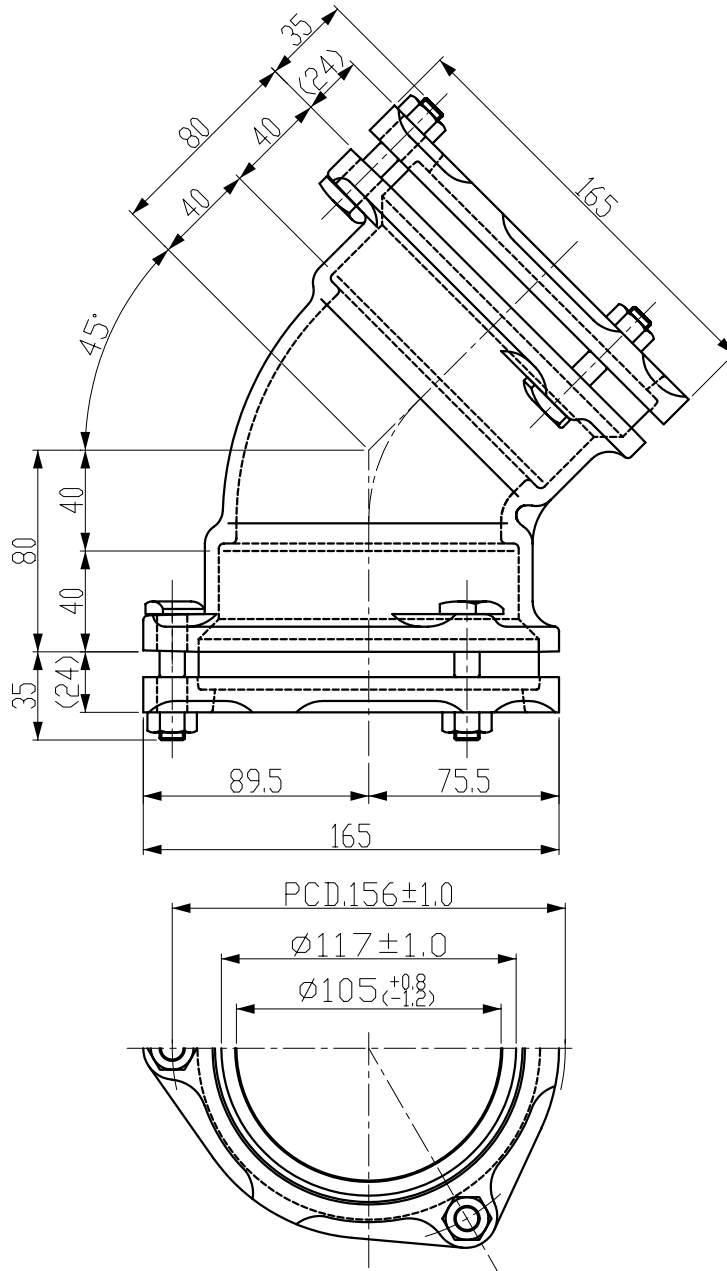


80020-W0



注1) 押し輪、ゴム輪、ボルト・ナットは取り外さずに、管を挿入してからナットを締め付けてください。
 注2) 適用する管の外径はφ114mmです。(鋼管、RJ 鋳鉄管、鋳鉄製ストレート管に適用)

| | | | | | |
|--------------------------------|-----------------------|-------------------------|-------------------------|------------------------------------|--------------|
| 第三角法 THIRD ANGLE PROJECTION | 日付 DATE 2002. 5. 8 | 尺度 SCALE 1/3 | 形式 TYPE クイックメカ形継手 | 納入先 CUSTOMER | 所属 素形材技術部 |
| 承認 APPROVED BY | 検図 CHECKED BY | 担当 DESIGNED BY 上田 | 製図 DRAWN BY | 図名 TITLE 45° 曲管 (QM-45B) 呼び径100 | |
| KUBOTA Corporation | | | 図番 DWG. NO. QM-02008 | △ | |

kenkyu/ueda/SYUTUZZU_ZUMEN/NDUNYU/QM-02008