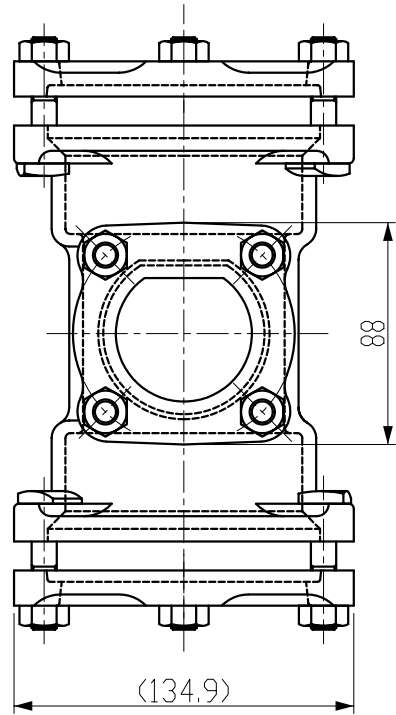
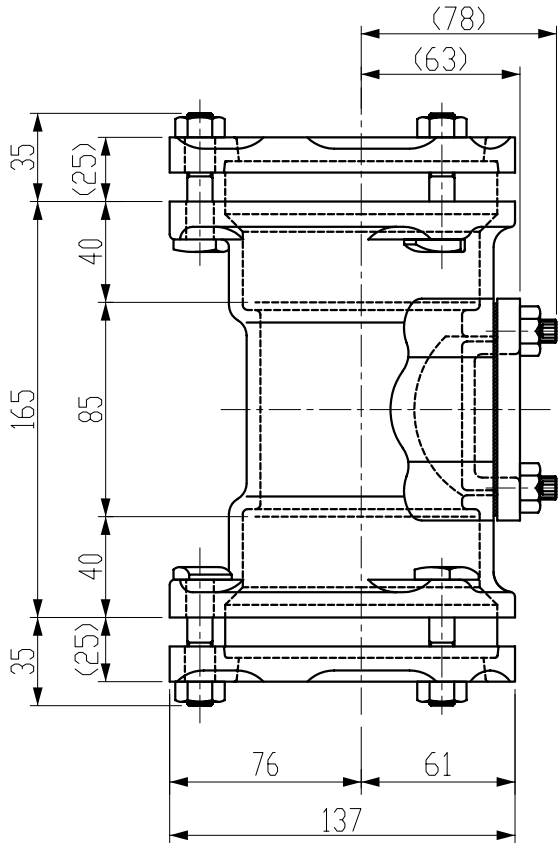
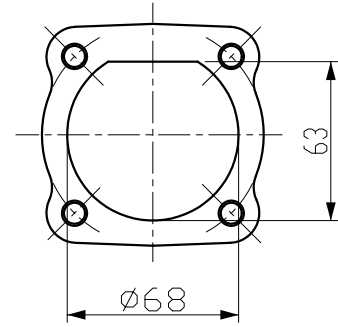
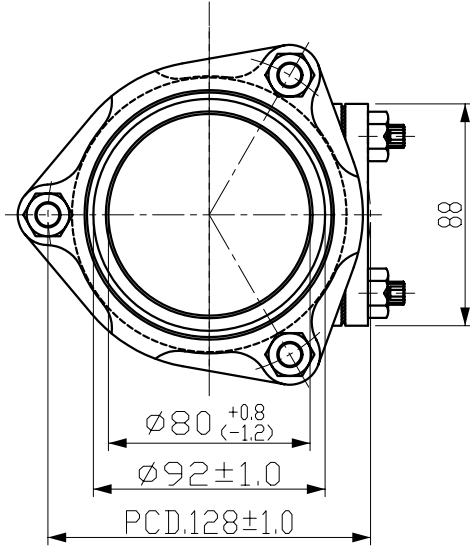


10020-W0



注1) 押し輪、ゴム輪、ボルト・ナットは取り外さずに、管を挿入してからナットを締め付けてください。
 注2) 適用する管の外径はφ89mmです。(鋼管、RJ 鋳鉄管、鋳鉄製ストレート管に適用)

第三角法 THIRD ANGLE PROJECTION	日付 DATE 2002. 5. 8	尺度 SCALE 1/3	形式 TYPE クイックメカ形継手	納入先 CUSTOMER	所属 素形材技術部
承認 APPROVED BY	検図 CHECKED BY	担当 DESIGNED BY 上田	図名 TITLE 掃除口付き短管 (QM-CO) 呼び径75		
KUBOTA Corporation			図番 DWG. NO. QM-02001		

kenkyu/ueda/SYUTUZU_ZUMEN/NDUNYU/QM-02001