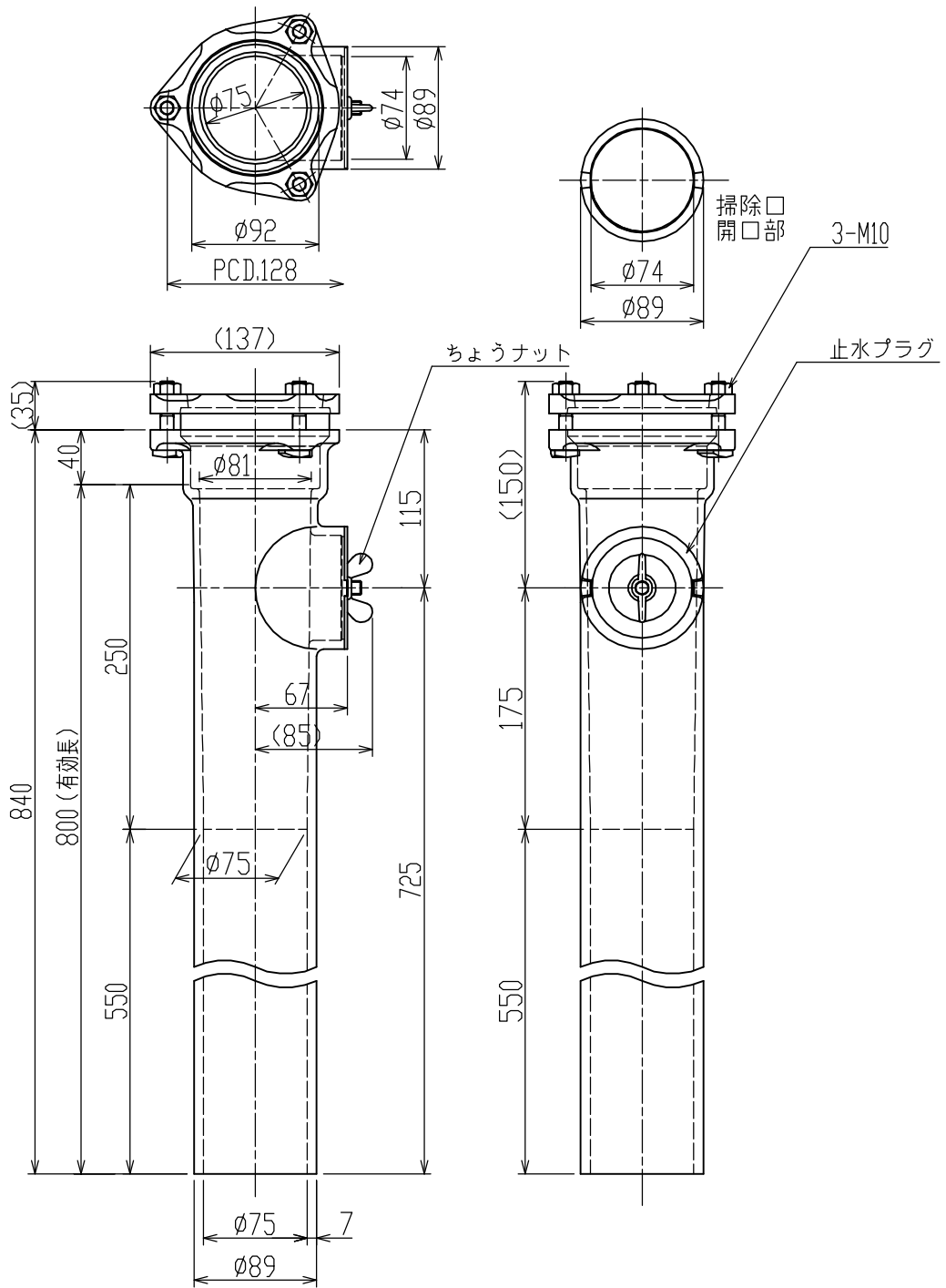


QM-03002



注1) 押し輪、ゴム輪、ボルト・ナットは取り外さずに、管を挿入してからナットを締め付けてください。
 注2) 立て管内に部品が落下する恐れがありますので、本体にプラグを取り付けた状態でプラグを分解しないで下さい。

第三角法 THIRD ANGLE PROJECTION	日付 DATE	尺度 SCALE	形式 TYPE	納入先 CUSTOMER	所属 Ⓔ
承認 APPROVED BY	検図 CHECKED BY	担当 DESIGNED BY	R J 管用クイックメカ形異形管		
		製図 DRAWN BY	図名 TITLE		
			75 掃除口付き短管 (COT) L=800		
KUBOTA Corporation			図番 DWG. NO.		
Kubota			QM-03002		△