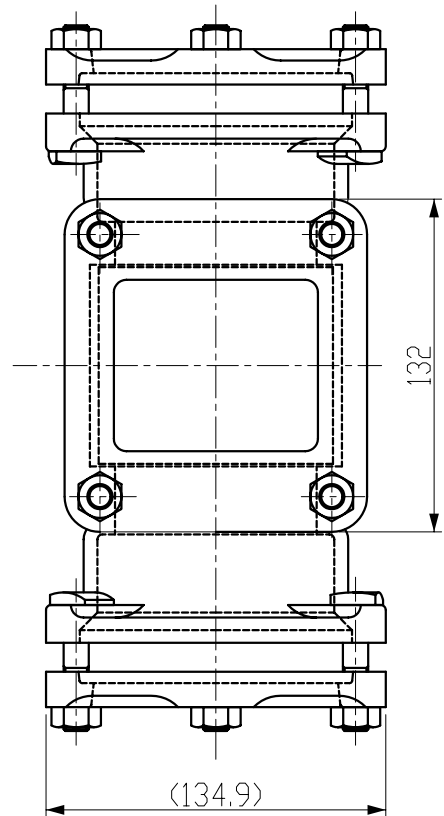
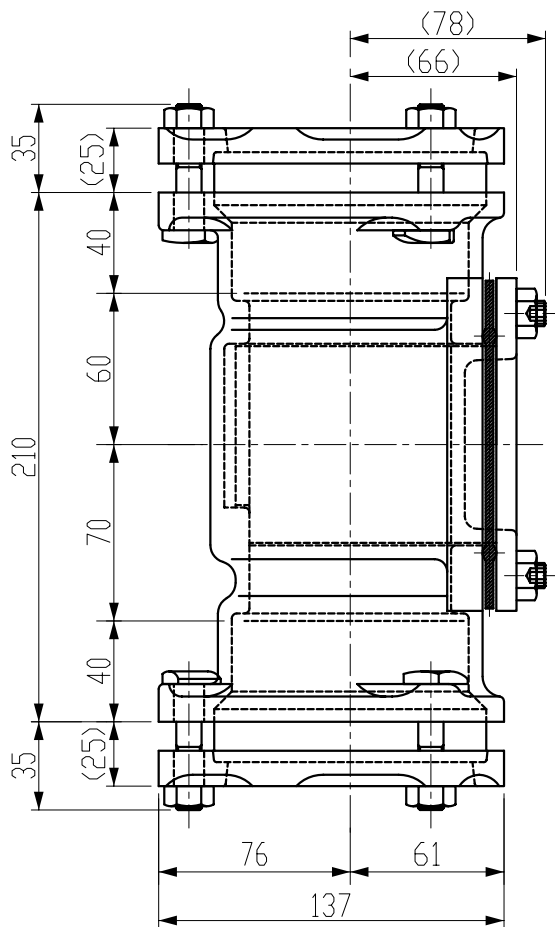
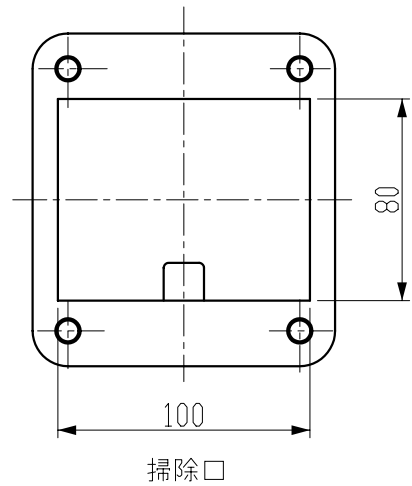
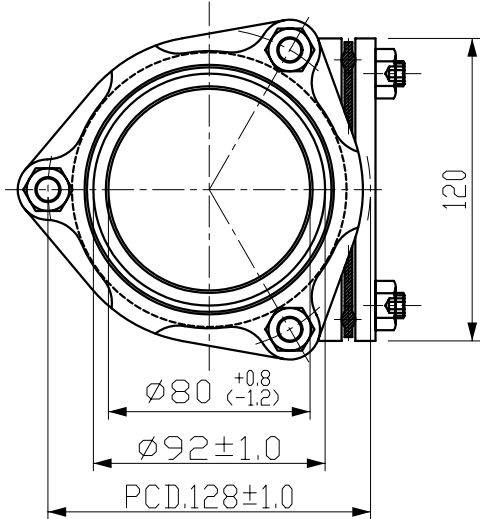


QM-02004



注1) 押し輪、ゴム輪、ボルト・ナットは取り外さずに、管を挿入してからナットを締め付けてください。  
 注2) 適用する管の外径は $\phi 89$ mmです。(銅管、R J 鋳鉄管、鋳鉄製ストレート管に適用)

第三角法 THIRD ANGLE PROJECTION	日付 DATE 2002. 5. 8	尺度 SCALE 1/3	形式 TYPE クイックメカ形継手	納入先 CUSTOMER	所属 素形材技術部
承認 APPROVED BY	検図 CHECKED BY	担当 DESIGNED BY 上田	製図 DRAWN BY	図名 TITLE 満水テスト用継手 (QM-COW) 呼び径75	
Kubota KUBOTA Corporation			図番 DWG. NO. QM-02004		

kenkyu/ueda/SYUTUZU\_ZUMEN/NDUNYU/QM-02004