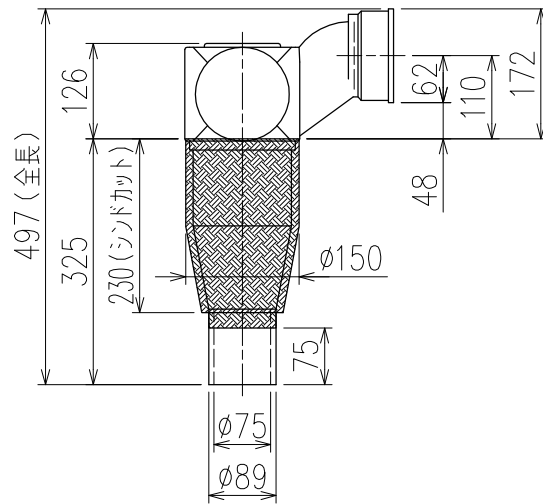
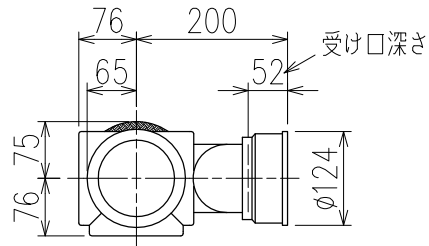



単位:mm



片受けスタイル(S)+シンドカット

※ 対応スラブ厚 180~220

国土交通大臣認定・(一財)日本消防設備安全センター性能評定取得品
注)ご採用にあたり、認定書及び評定書の内容をご確認ください。

図名	3SVタイプ 片受けスタイル+シンドカット 3SV-Z6-S(シンドカット巻)	図番	3SV-0001-004 
株式会社クボタケミックス		年月日	2016.5.1 S