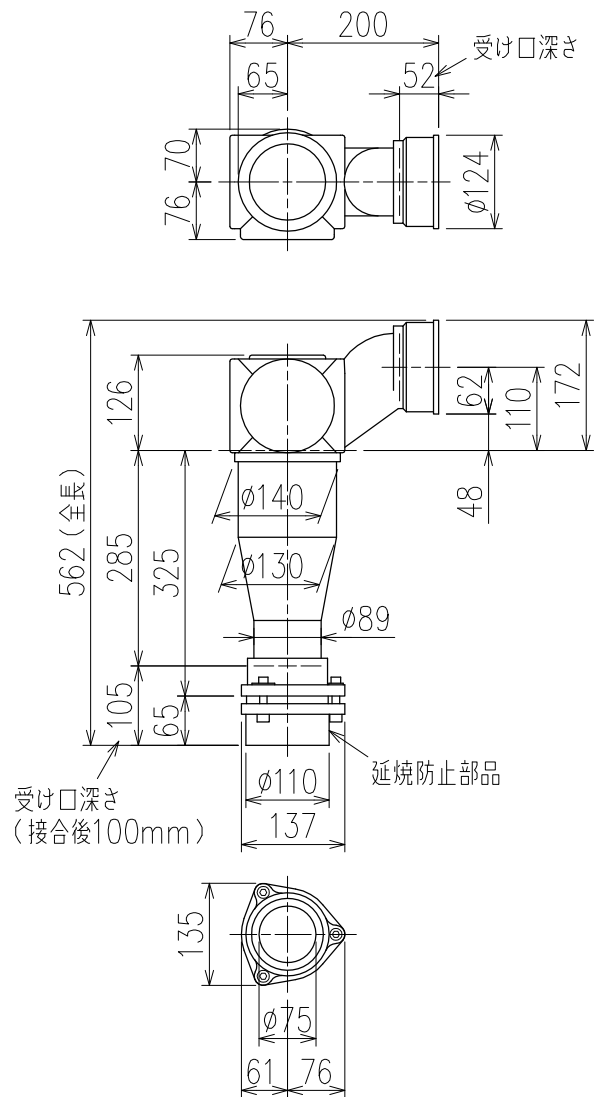


単位:mm



カンペイ君 (WKP)

※ 対応スラブ厚 150mm以上

国土交通大臣認定・(一財)日本消防設備安全センター性能評定取得品
注)と採用にあたり、認定書及び評定書の内容をご確認ください。

図名	3SVタイプ カンペイ君 3SV-Z6-WKP	図番	3SV-0001-003 
株式会社クボタケミックス		年月日	2016.5.1 S