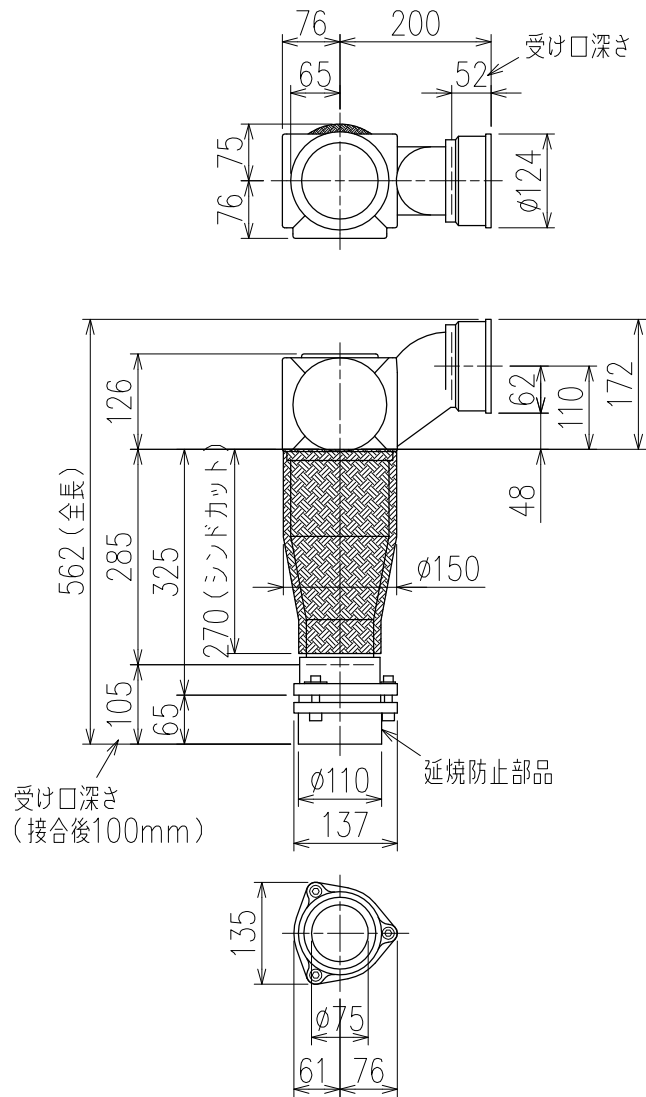



単位:mm



カンペイ君 (WKP) + シンドカット

※ 対応スラブ厚 150~260

国土交通大臣認定・(一財)日本消防設備安全センター性能評定取得品
注)ご採用にあたり、認定書及び評定書の内容をご確認ください。

<p>図名</p>	<p>3SVタイプ カンペイ君+シンドカット 3SV-Z6-WKP (シンドカット巻)</p>	<p>図番</p>	<p>3SV-0001-006 </p>
<p>株式会社クボタケミックス</p>		<p>年月日</p>	<p>2016.5.1 S</p>