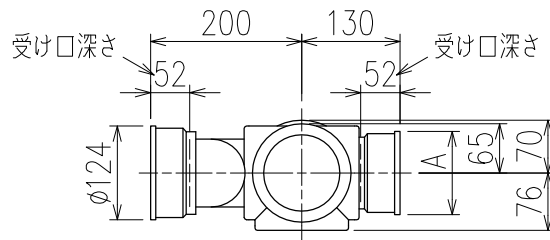
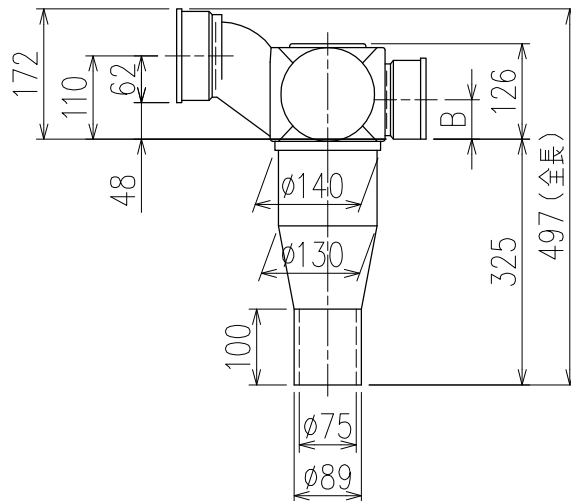


単位:mm

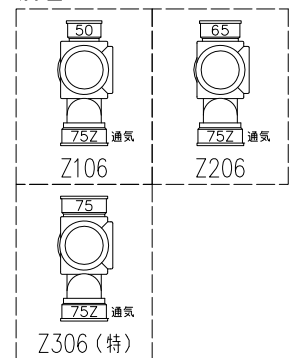


	横枝管サイズ		
	50 (1)	65 (2)	75 (3)
A寸法	94	110	124
B寸法	44	52	59

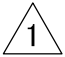


片受けスタイル(S)

枝管バリエーション



(特)：特注品。大便器の接続が無いことを確認した場合のみ製作。

図名	3SVタイプ 片受けスタイル 3SV-Z_06-S	図番	3SV-0002-001 
株式会社クボタケミックス		年月日	2016.5.1 S