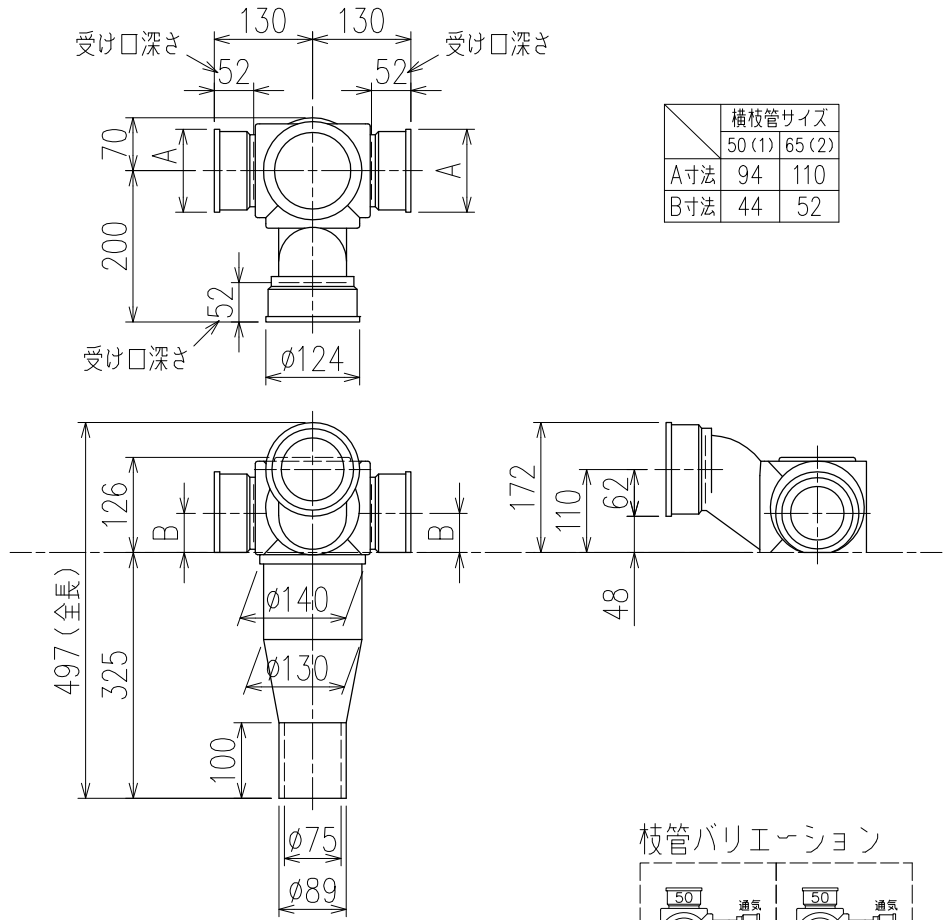


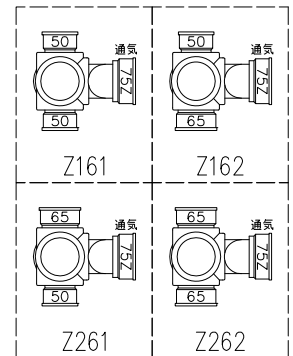
単位:mm




	横枝管サイズ	
	50 (1)	65 (2)
A寸法	94	110
B寸法	44	52

片受けスタイル(S)

枝管バリエーション



図名	3SVタイプ 片受けスタイル 3SV-Z_6_-S	図番	3SV-0006-001 
株式会社クボタケミックス		年月日	2016.5.1 S