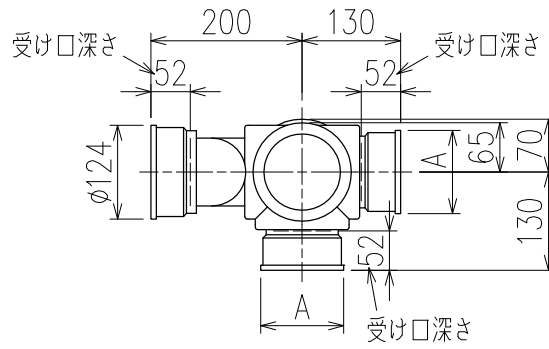
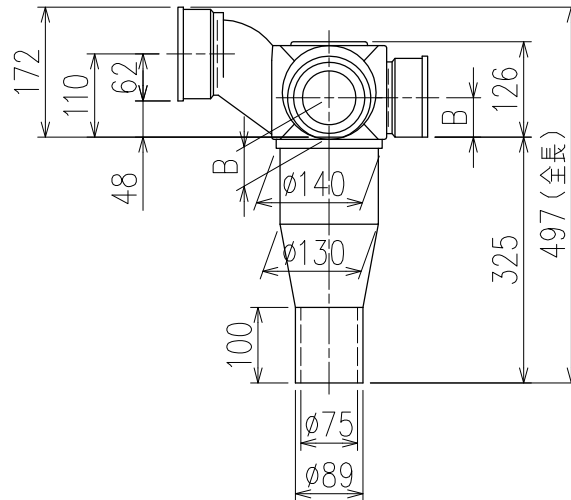


単位:mm

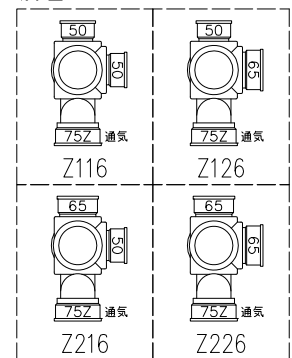



	横枝管サイズ	
	50 (1)	65 (2)
A寸法	94	110
B寸法	44	52



片受けスタイル (S)

枝管バリエーション



図名	3SVタイプ 片受けスタイル 3SV-Z__6-S	図番	3SV-0005-001 
株式会社クボタケミックス		年月日	2016.5.1 S