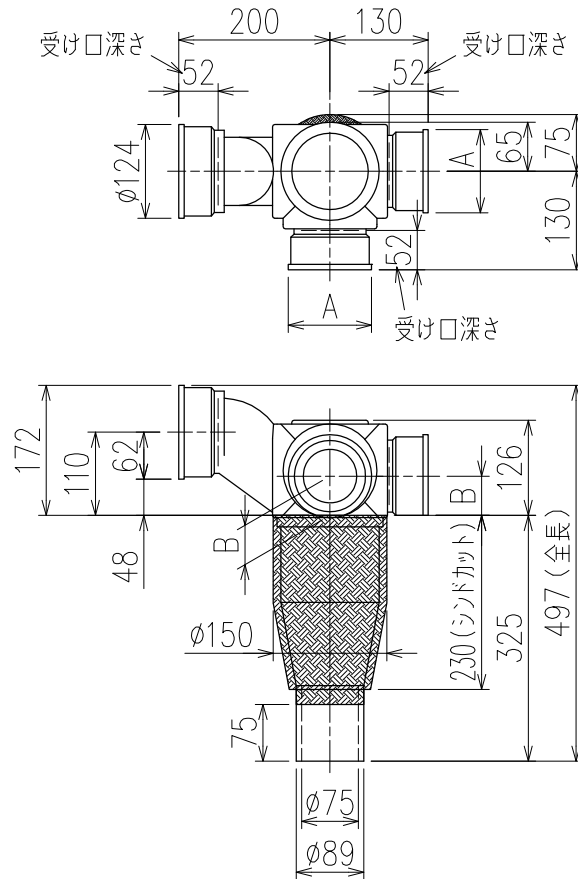


単位:mm



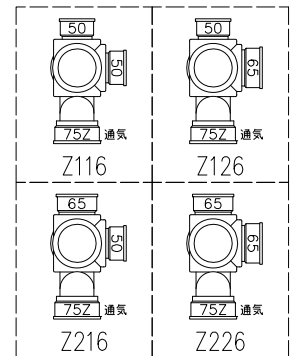
	横枝管サイズ	
	50 (1)	65 (2)
A寸法	94	110
B寸法	44	52


片受けスタイル(S)+シンドカット

※ 対応スラブ厚 180~220

国土交通大臣認定・(一財)日本消防設備安全センター性能評定取得品
注)ご採用にあたり、認定書及び評定書の内容をご確認ください。

枝管バリエーション



図名	3SVタイプ 片受けスタイル+シンドカット 3SV-Z__6-S (シンドカット巻)	図番	3SV-0005-004 
株式会社クボタケミックス		年月日	2016.5.1 S