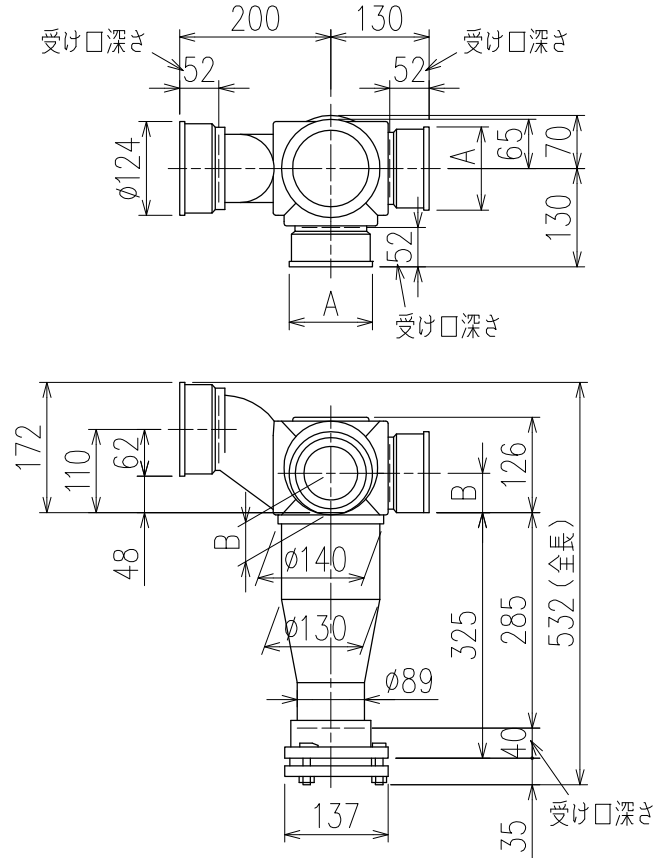
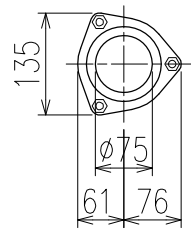


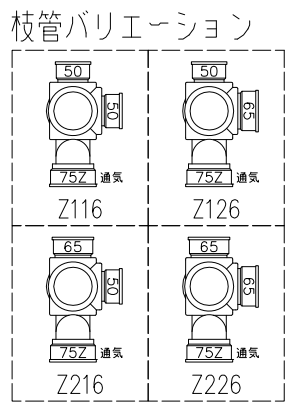
単位:mm



| | 横枝管サイズ | |
|-----|--------|--------|
| | 50 (1) | 65 (2) |
| A寸法 | 94 | 110 |
| B寸法 | 44 | 52 |



両受けスタイル (W)



| | | | |
|--------------|---------------------------------|-----|--------------|
| 図名 | 3SVタイプ 両受けスタイル 3SV-Z__6-W | 図番 | 3SV-0005-002 |
| 株式会社クボタケミックス | | 年月日 | 2016.5.1 S |