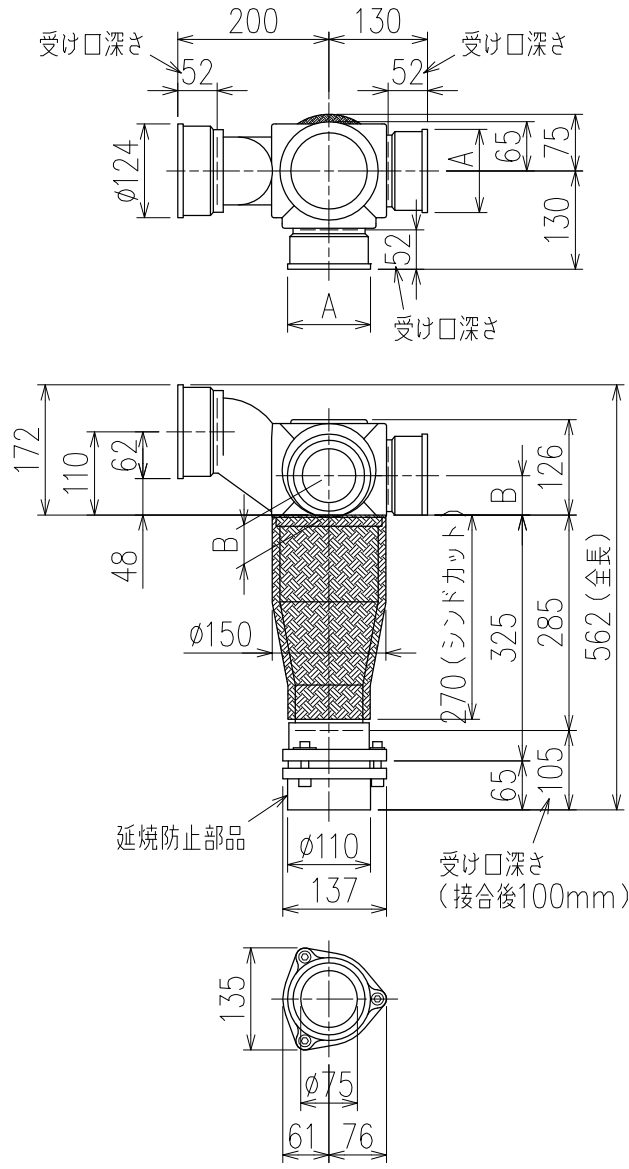


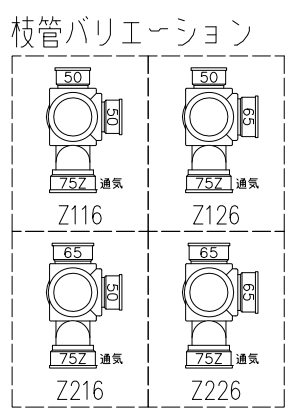
単位:mm




	横枝管サイズ	
	50 (1)	65 (2)
A寸法	94	110
B寸法	44	52

カンペイ君 (WKP) + シンドカット  
 ※ 対応スラブ厚 150~260

国土交通大臣認定・(一財)日本消防設備安全センター性能評定取得品  
 注)ご採用にあたり、認定書及び評定書の内容をご確認ください。



図名	3SVタイプ カンペイ君+シンドカット 3SV-Z__6-WKP (シンドカット巻)	図番	3SV-0005-006 
	株式会社クボタケミックス		年月日