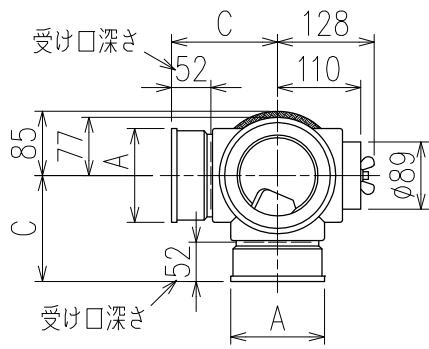
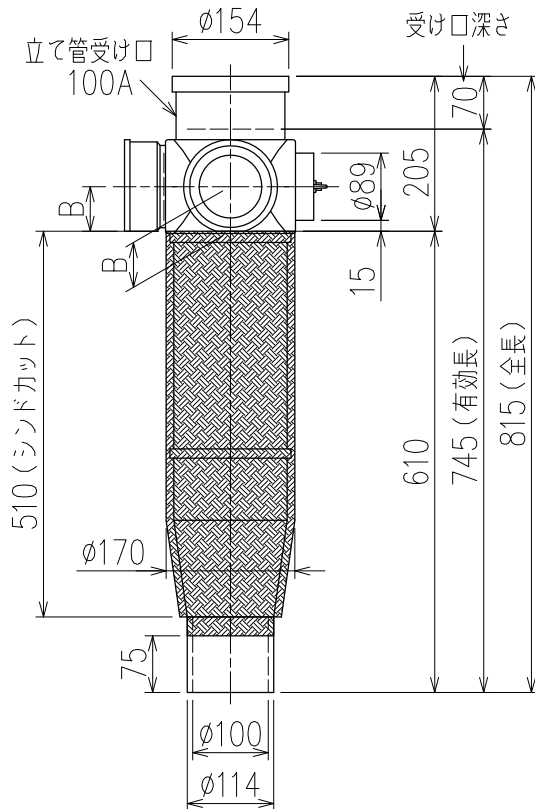


単位:mm



	横枝管サイズ			
	50 (1)	65 (2)	75 (3)	100 (4)
A寸法	94	110	124	150
B寸法	44	52	59	72
C寸法	140	140	140	150

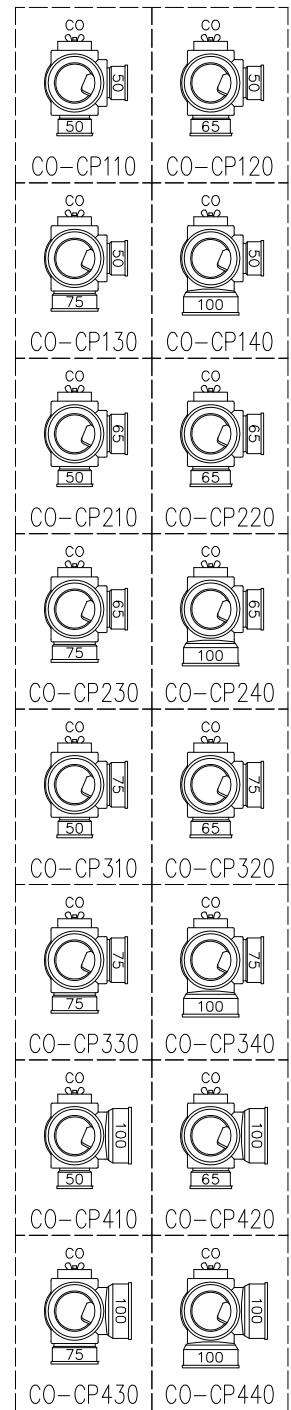


片受けスタイル(S) + シンドカット

※ 対応スラブ厚 180 (150) ~ 500  
 {} 内はカンパイ立て管との組み合わせの場合

国土交通大臣認定・(一財)日本消防設備安全センター性能評定取得品  
 注)ご採用にあたり、認定書及び評定書の内容をご確認ください。

枝管バリエーション



※ 掃除口(CO)の正面にはメンテナンススペース(参考値:80mm以上)を確保してください。

図 名	4SL2-CO-C-0タイプ 片受けスタイル+シンドカット 4SL2-CO-CP__0-0-S(シンドカット巻) 注) 100枝(4)がある場合、品名の最後に【管底】が付きます。	図 番	4SL2-1007-004
<b>株式会社クボタケミックス</b>		年 月 日	2016.5.1      S