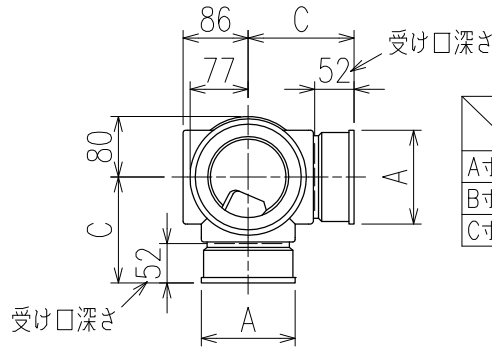
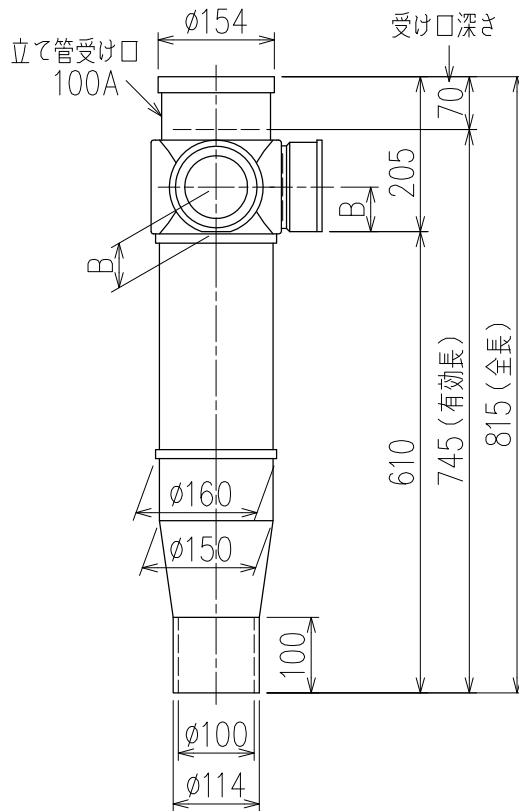


単位:mm

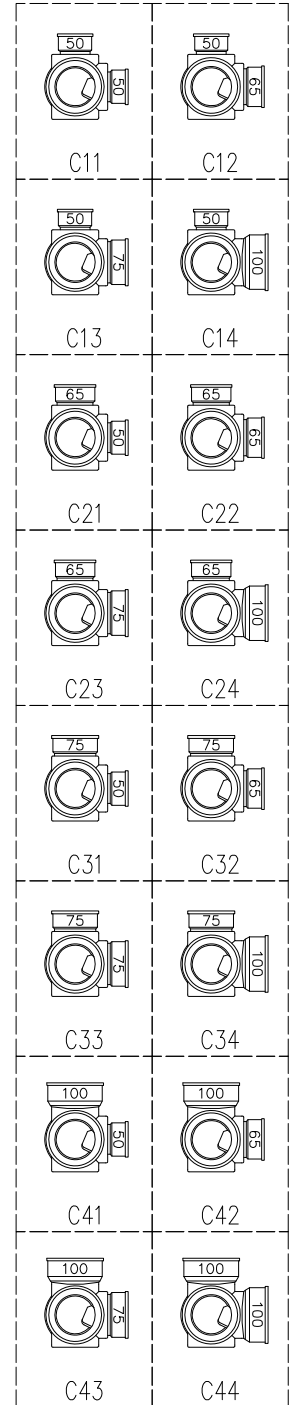
枝管バリエーション



	横枝管サイズ			
	50 (1)	65 (2)	75 (3)	100 (4)
A寸法	94	110	124	150
B寸法	44	52	59	72
C寸法	140	140	140	150



片受けスタイル (S)



図名	4SL2-C-0タイプ 片受けスタイル 4SL2-C__-0-S	図番	4SL2-0004-001
	注) 100枝 (4) がある場合、品名の最後に【管底】が付きます。		
株式会社クボタケミックス		年月日	2016.5.1 S