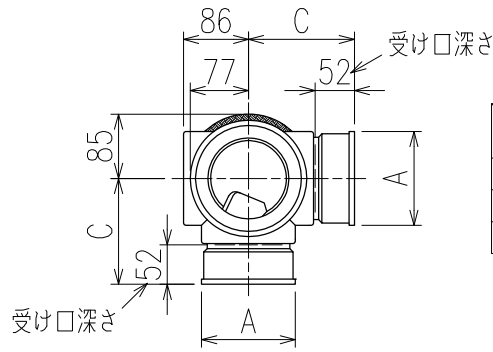
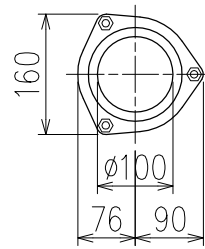
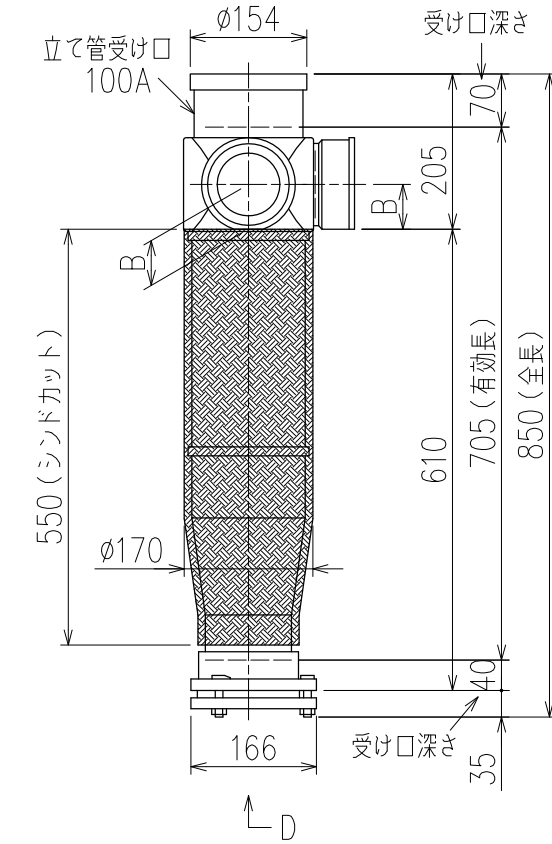


単位:mm

枝管バリエーション



	横枝管サイズ			
	50 (1)	65 (2)	75 (3)	100 (4)
A寸法	94	110	124	150
B寸法	44	52	59	72
C寸法	140	140	140	150



両受けスタイル(W) + シンドカット
※ 対応スラブ厚 180~540

C11	C12
C13	C14
C21	C22
C23	C24
C31	C32
C33	C34
C41	C42
C43	C44

国土交通大臣認定・(一財)日本消防設備安全センター性能評定取得品
注)ご採用にあたり、認定書及び評定書の内容をご確認ください。

図名	4SL2-C-0タイプ 両受けスタイル+シンドカット 4SL2-C__-0-W(シンドカット巻) 注)100枝(4)がある場合、品名の最後に【管底】が付きます。	図番	4SL2-0004-005
株式会社クボタケミックス		年月日	2016.5.1 S