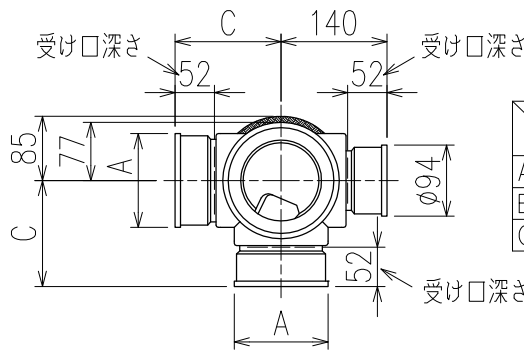
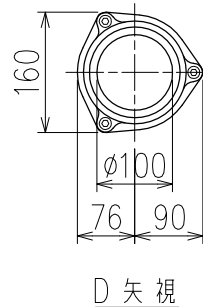
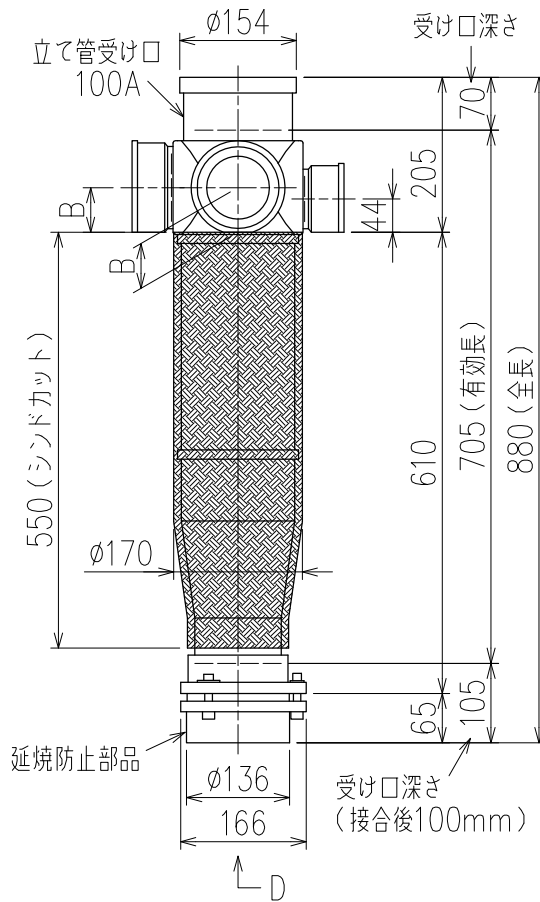


単位:mm



	横枝管サイズ			
	50 (1)	65 (2)	75 (3)	100 (4)
A寸法	94	110	124	150
B寸法	44	52	59	72
C寸法	140	140	140	150



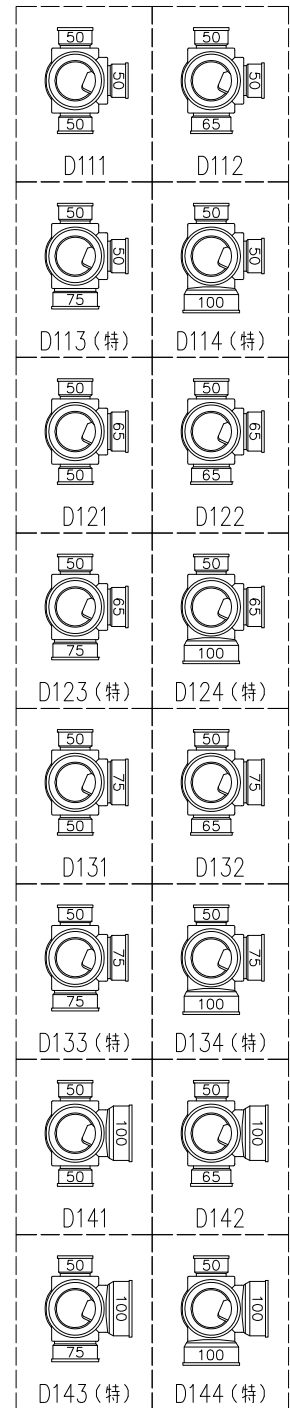
カンペイ君 (WKP) + シンドカット

※ 対応スラブ厚 150~540

国土交通大臣認定・(一財)日本消防設備安全センター性能認定取得品

注)と採用にあたり、認定書及び評定書の内容をご確認ください。

枝管バリエーション



(特) : 特注品。対向枝への排水の流入が無いことを確認した場合のみ製作。

図名	4SL2-D-0タイプ カンペイ君+シンドカット 4SL2-D1__-0-WKP (シンドカット巻) 注) 100枝 (4) がある場合、品名の最後に【管底】が付きます。	図番	4SL2-0005-006
	株式会社クボタケミックス		年月日