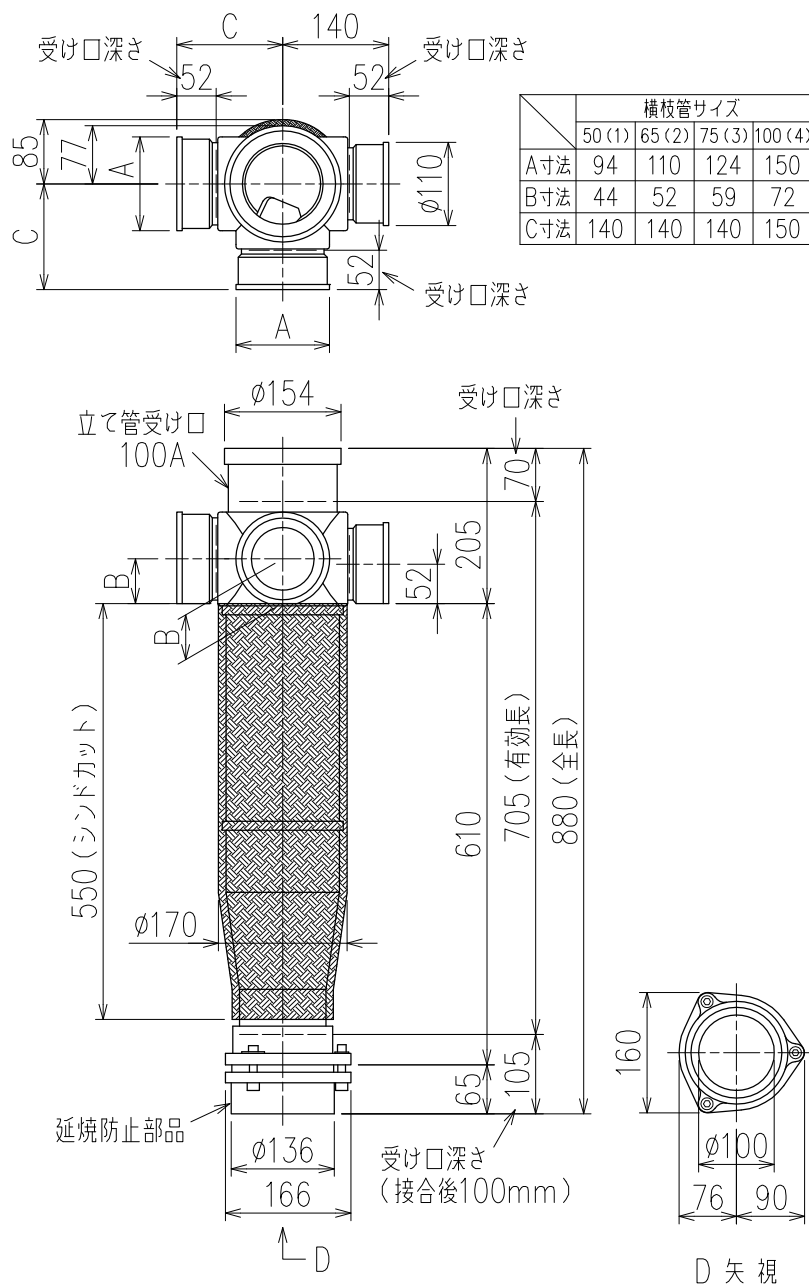


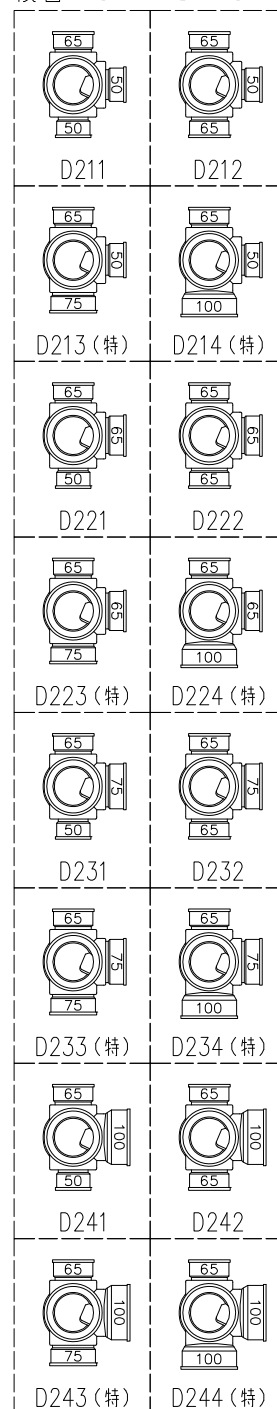
単位:mm



カンペイ君 (WKP) + シンドカット
 ※ 対応スラブ厚 150~540

国土交通大臣認定・(一財)日本消防設備安全センター性能評定取得品
 注)ご採用にあたり、認定書及び評定書の内容をご確認ください。

枝管バリエーション



(特) : 特注品。対向枝への排水の流入が無いことを確認した場合のみ製作。

図名	4SL2-D-0タイプ カンペイ君+シンドカット 4SL2-D2__-0-WKP (シンドカット巻) 注) 100枝(4)がある場合、品名の最後に【管底】が付きます。	図番	4SL2-0006-006
株式会社クボタケミックス		年月日	2016.5.1 S