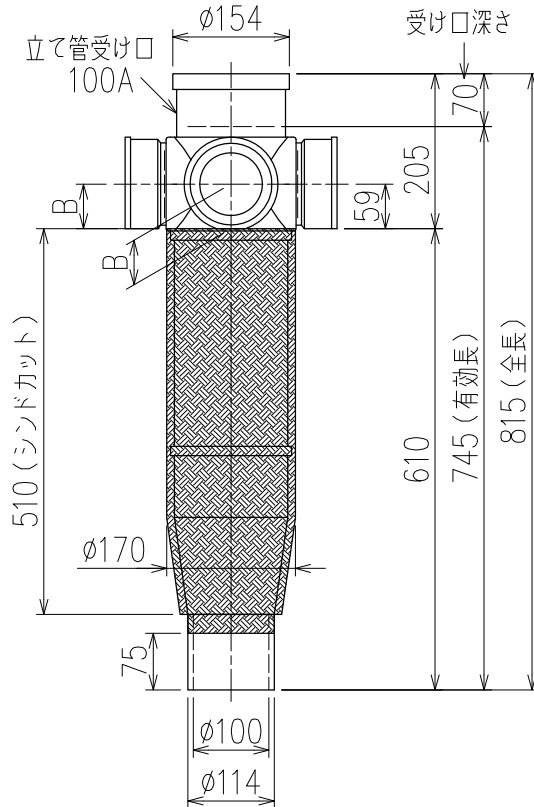
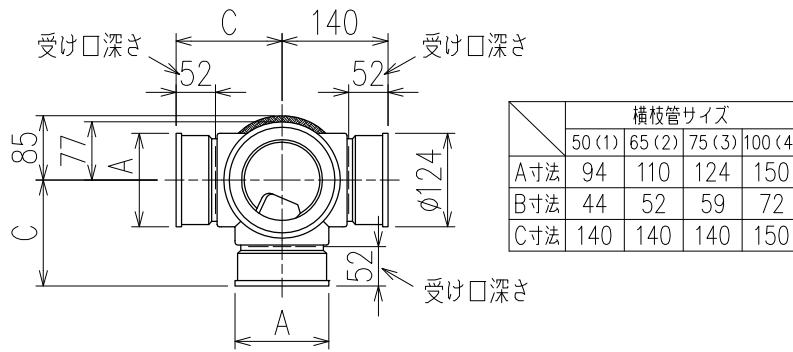


単位:mm



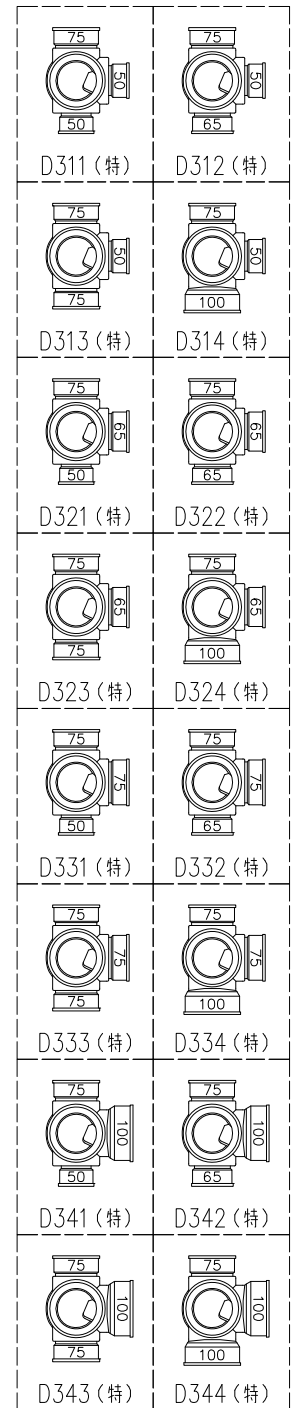
片受けスタイル(S) + シンドカット

※ 対応スラブ厚 180 {150} ~500

{ } 内はカンペイ立て管との組み合わせの場合

国土交通大臣認定・(一財)日本消防設備安全センター性能評定取得品  
注)ご採用にあたり、認定書及び評定書の内容をご確認ください。

枝管バリエーション



(特)：特注品。対向枝への排水の流入が無いことを確認した場合のみ製作。

<p>図名</p>	<p>4SL2-D-0タイプ 片受けスタイル+シンドカット 4SL2-D3__-0-S(シンドカット巻) 注)100枝(4)がある場合、品名の最後に【管底】が付きます。</p>	<p>図番</p>	<p>4SL2-0007-004 △ 2</p>
<p>株式会社クボタケミックス</p>		<p>年月日</p>	<p>2016.5.1 S</p>