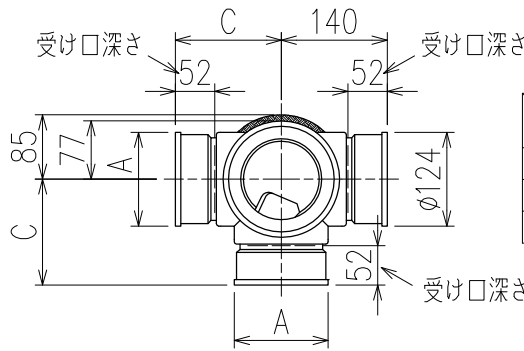
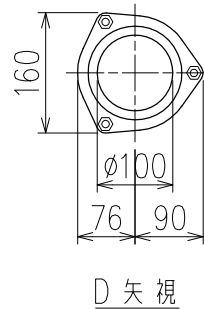
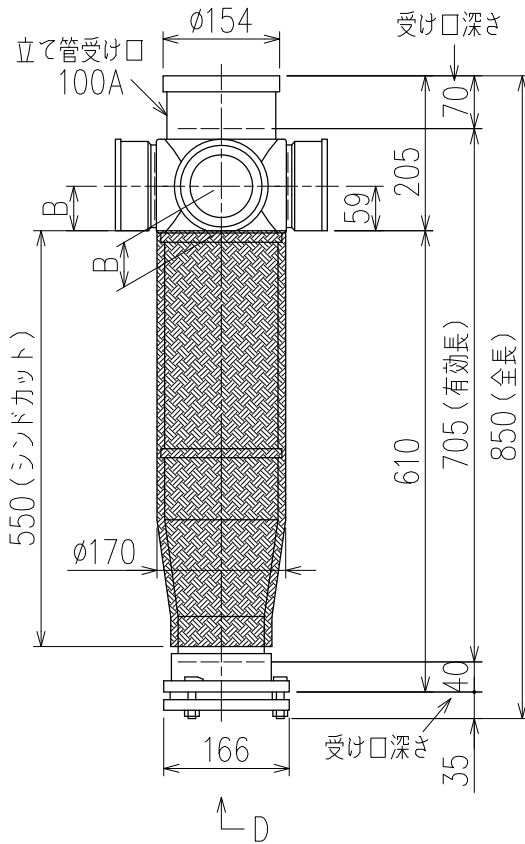


単位:mm

枝管バリエーション



	横枝管サイズ			
	50 (1)	65 (2)	75 (3)	100 (4)
A寸法	94	110	124	150
B寸法	44	52	59	72
C寸法	140	140	140	150



両受けスタイル (W) + シンドカット

※ 対応スラブ厚 180~540

D311 (特)	D312 (特)
D313 (特)	D314 (特)
D321 (特)	D322 (特)
D323 (特)	D324 (特)
D331 (特)	D332 (特)
D333 (特)	D334 (特)
D341 (特)	D342 (特)
D343 (特)	D344 (特)

(特) : 特注品。対向枝への排水の流入が無いことを確認した場合のみ製作。

国土交通大臣認定・(一財)日本消防設備安全センター性能評定取得品

注)ご採用にあたり、認定書及び評定書の内容をご確認ください。

図名	4SL2-D-0タイプ 両受けスタイル+シンドカット 4SL2-D3__-0-W(シンドカット巻) 注)100枝(4)がある場合、品名の最後に【管底】が付きます。	図番	4SL2-0007-005
株式会社クボタケミックス		年月日	2016.5.1 S