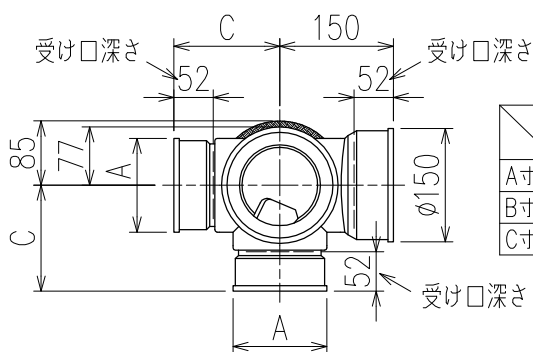
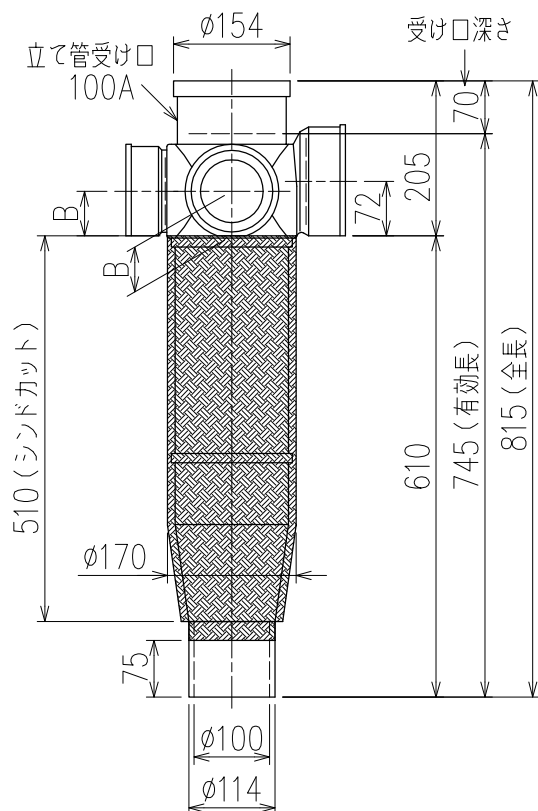


単位:mm



	横枝管サイズ			
	50 (1)	65 (2)	75 (3)	100 (4)
A寸法	94	110	124	150
B寸法	44	52	59	72
C寸法	140	140	140	150



片受けスタイル(S) + シンドカット

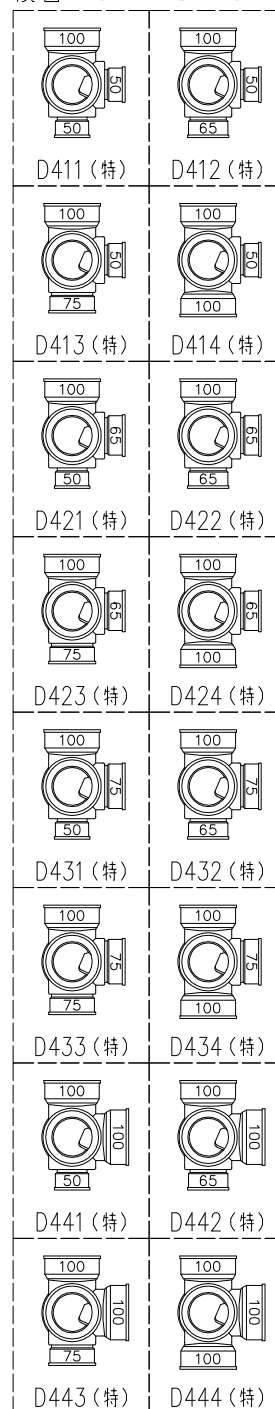
※ 対応スラブ厚 180 {150} ~ 500

{ } 内はカンペイ立て管との組み合わせの場合

国土交通大臣認定・(一財)日本消防設備安全センター性能評定取得品

注)と採用にあたり、認定書及び評定書の内容をご確認ください。

枝管バリエーション



(特) : 特注品。対向枝への排水の流入が無いことを確認した場合のみ製作。

図名	4SL2-D-0タイプ 片受けスタイル+シンドカット 4SL2-D4__-0-S【管底】(シンドカット巻)	図番	4SL2-0008-004
	株式会社クボタケミックス		年月日