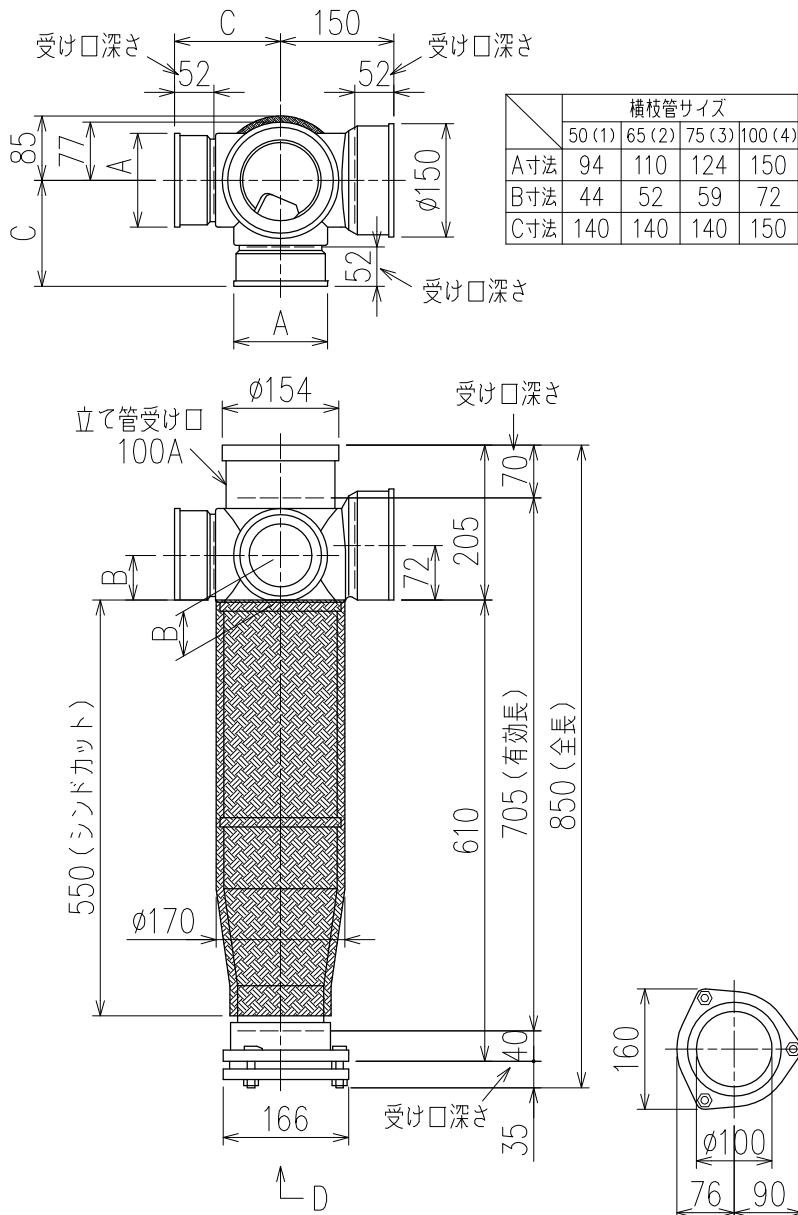
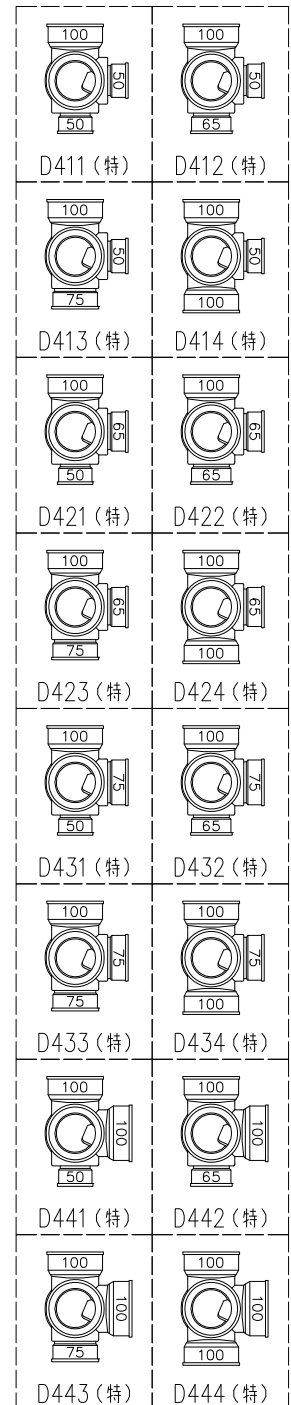


単位:mm



両受けスタイル(W)+シンドカット
※ 対応スラブ厚 180~540

枝管バリエーション



(特) : 特注品。対向枝への排水の流入が無いことを確認した場合のみ製作。

国土交通大臣認定・(一財)日本消防設備安全センター性能評定取得品
注)ご採用にあたり、認定書及び評定書の内容をご確認ください。

図名	4SL2-D-0タイプ 両受けスタイル+シンドカット 4SL2-D4__-0-W【管底】(シンドカット巻)	図番	4SL2-0008-005
株式会社クボタケミックス		年月日	2016.5.1 S