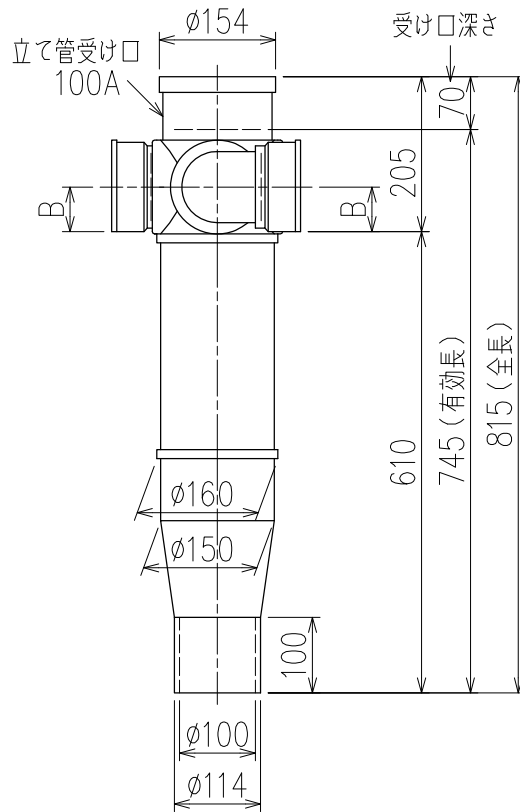
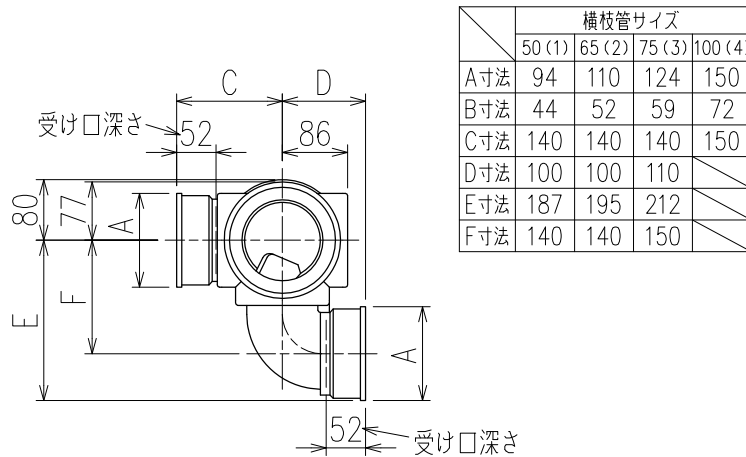
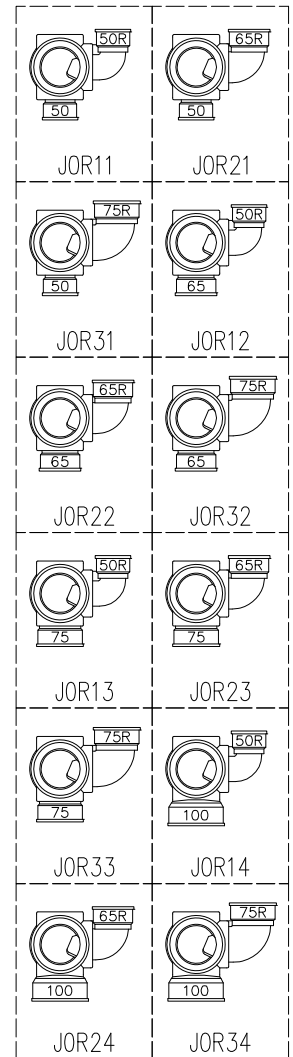



単位:mm



片受けスタイル (S)

枝管バリエーション



図名	4SL2-J-0タイプ 片受けスタイル 4SL2-JOR__-0-S <small>注) 100枝(4)がある場合、品名の最後に【管底】が付きます。</small>	図番	4SL2-0058-001 
	株式会社クボタケミックス		年月日