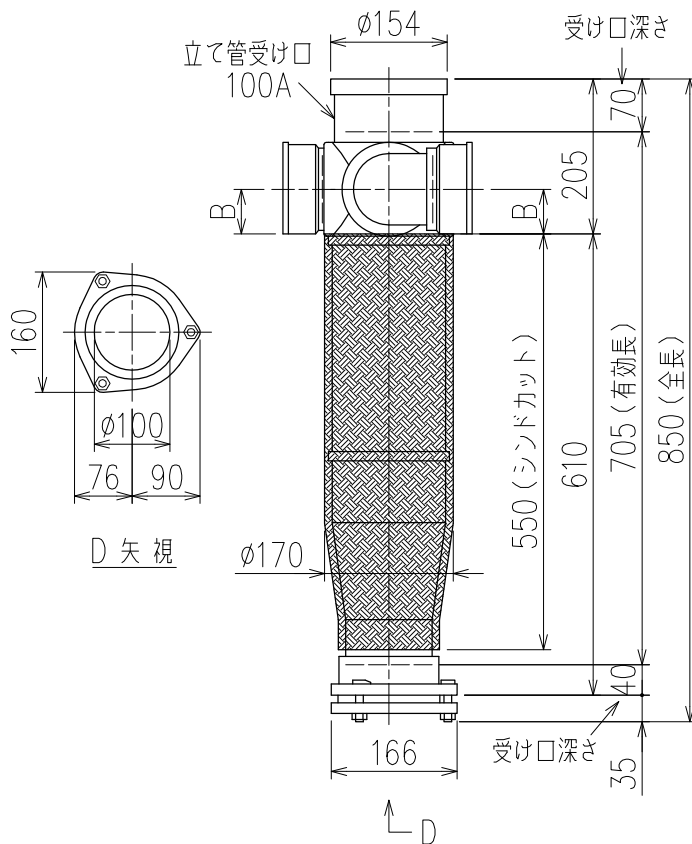
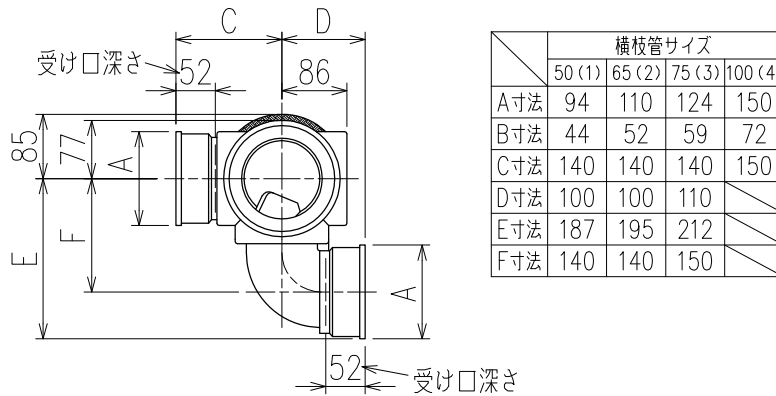


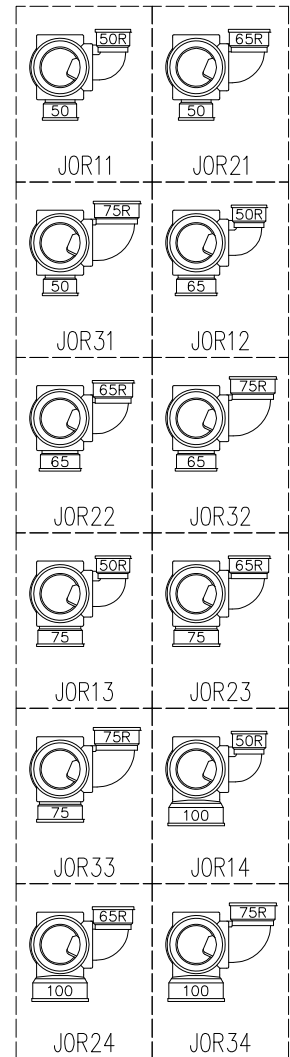
単位:mm




両受けスタイル(W) + シンドカット
※ 対応スラブ厚 180~540

国土交通大臣認定・(一財)日本消防設備安全センター性能評定取得品
注)ご採用にあたり、認定書及び評定書の内容をご確認ください。

枝管バリエーション



図名	4SL2-J-0タイプ 両受けスタイル+シンドカット 4SL2-JOR__-0-W(シンドカット巻) 注)100枝(4)がある場合、品名の最後に【管底】が付きます。	図番	4SL2-0058-005 
	株式会社クボタケミックス		年月日