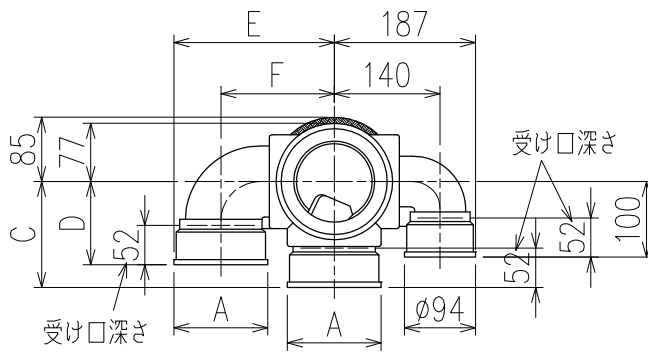
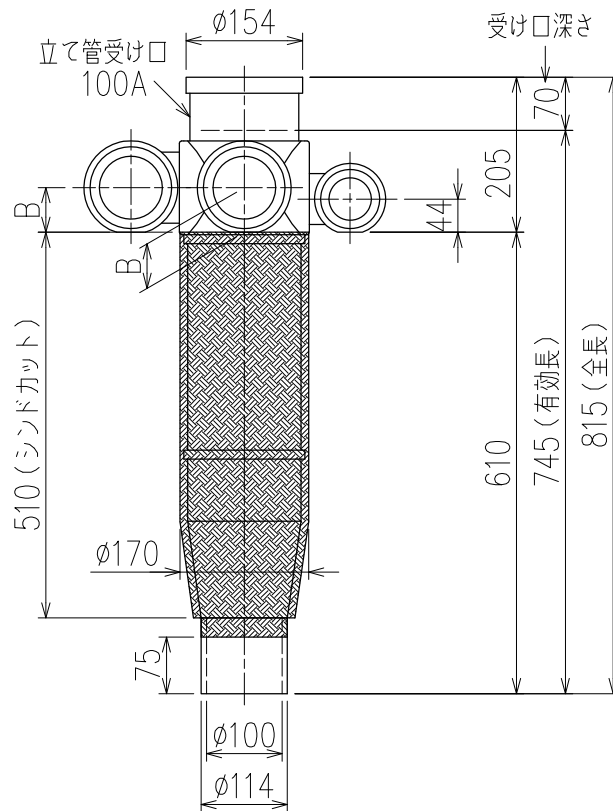


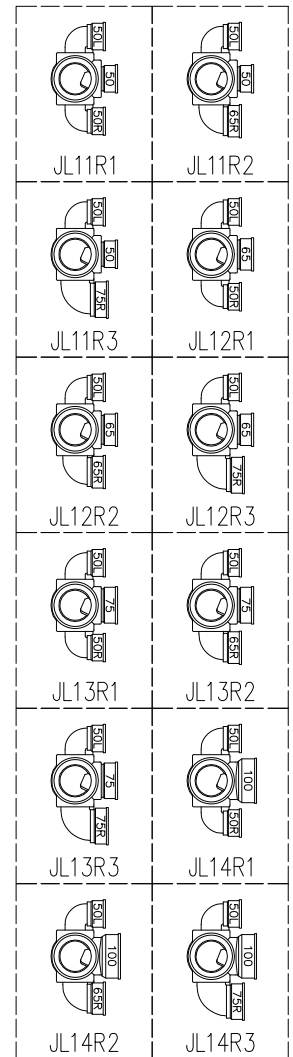
単位:mm



	横枝管サイズ			
	50 (1)	65 (2)	75 (3)	100 (4)
A寸法	94	110	124	150
B寸法	44	52	59	72
C寸法	140	140	140	150
D寸法	100	100	110	/
E寸法	187	195	212	/
F寸法	140	140	150	/



枝管バリエーション



片受けスタイル(S) + シンドカット

※ 対応スラブ厚 180 (150) ~ 500

() 内はカンペイ立て管との組み合わせの場合

国土交通大臣認定・(一財)日本消防設備安全センター性能評定取得品

注) と採用にあたり、認定書及び評定書の内容をご確認ください。

図名	4SL2-J-0タイプ 片受けスタイル+シンドカット 4SL2-JL1_R_-0-S (シンドカット巻) 注) 100枝 (4) がある場合、品名の最後に【管底】が付きます。	図番	4SL2-0098-004
株式会社クボタケミックス		年月日	2016.5.1 S