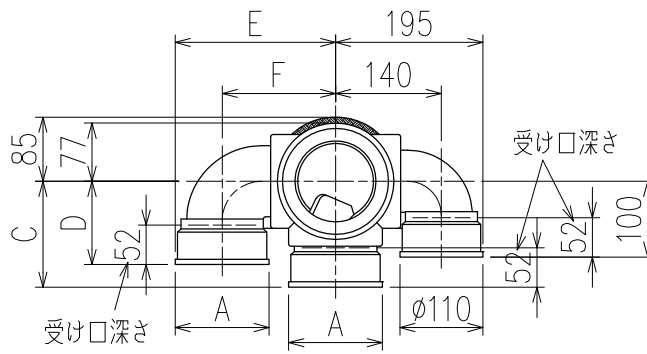
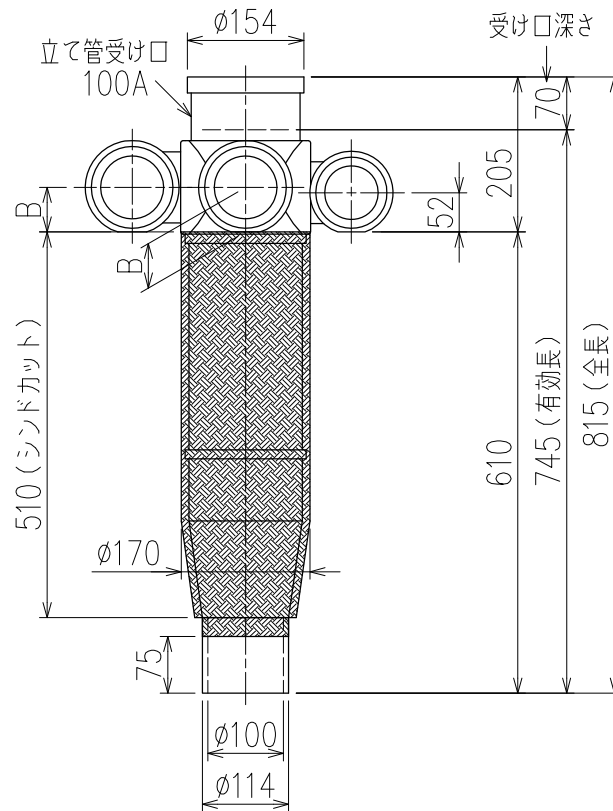


単位:mm



	横枝管サイズ			
	50 (1)	65 (2)	75 (3)	100 (4)
A寸法	94	110	124	150
B寸法	44	52	59	72
C寸法	140	140	140	150
D寸法	100	100	110	
E寸法	187	195	212	
F寸法	140	140	150	



枝管バリエーション

JL21R1	JL21R2
JL21R3	JL22R1
JL22R2	JL22R3
JL23R1	JL23R2
JL23R3	JL24R1
JL24R2	JL24R3

片受けスタイル (S) + シンドカット

※ 対応スラブ厚 180 (150) ~ 500

() 内はカンベイ立て管との組み合わせの場合

国土交通大臣認定・(一財)日本消防設備安全センター性能評定取得品

注) ご採用にあたり、認定書及び評定書の内容をご確認ください。

図名	4SL2-J-0タイプ 片受けスタイル+シンドカット 4SL2-JL2_R_-0-S (シンドカット巻) 注) 100枝 (4) がある場合、品名の最後に【管底】が付きます。	図番	4SL2-0099-004
株式会社クボタケミックス		年月日	2016.5.1 S