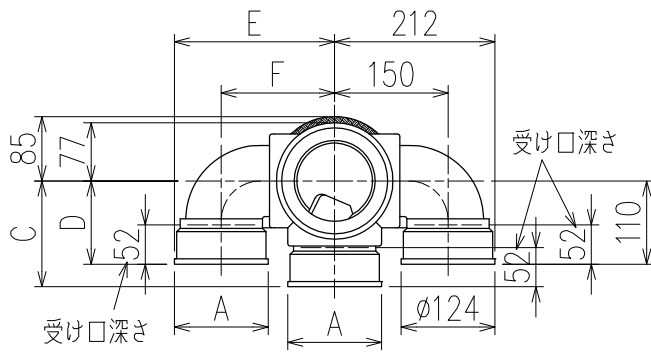
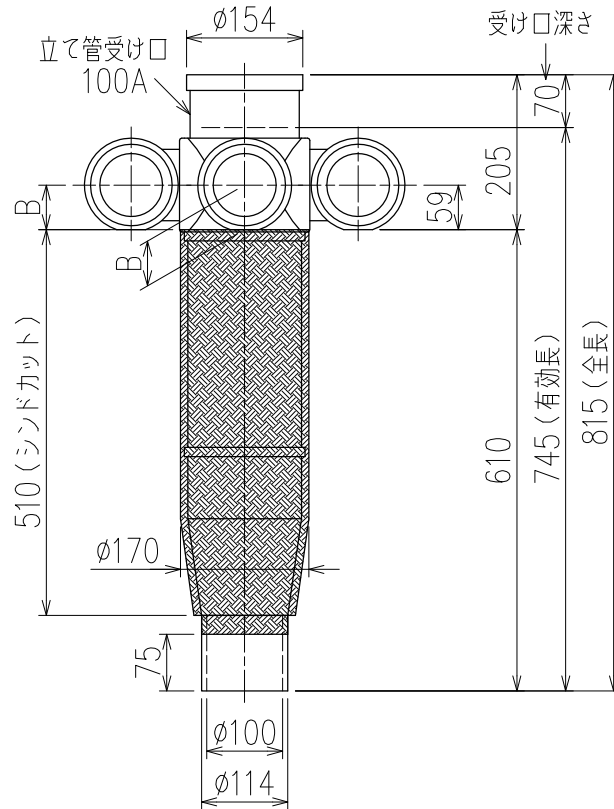


単位:mm



	横枝管サイズ			
	50 (1)	65 (2)	75 (3)	100 (4)
A寸法	94	110	124	150
B寸法	44	52	59	72
C寸法	140	140	140	150
D寸法	100	100	110	
E寸法	187	195	212	
F寸法	140	140	150	



枝管バリエーション

JL31R1	JL31R2
JL31R3	JL32R1
JL32R2	JL32R3
JL33R1	JL33R2
JL33R3	JL34R1
JL34R2	JL34R3

片受けスタイル (S) + シンドカット

※ 対応スラブ厚 180 (150) ~ 500

() 内はカンペイ立て管との組み合わせの場合

国土交通大臣認定・(一財)日本消防設備安全センター性能評定取得品

注) ご採用にあたり、認定書及び評定書の内容をご確認ください。

図名	4SL2-J-0タイプ 片受けスタイル+シンドカット 4SL2-JL3_R_-0-S (シンドカット巻) 注) 100枝 (4) がある場合、品名の最後に【管底】が付きます。	図番	4SL2-0100-004
株式会社クボタケミックス		年月日	2016.5.1 S