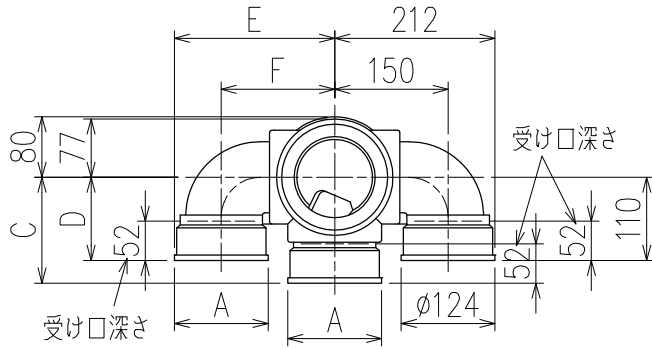
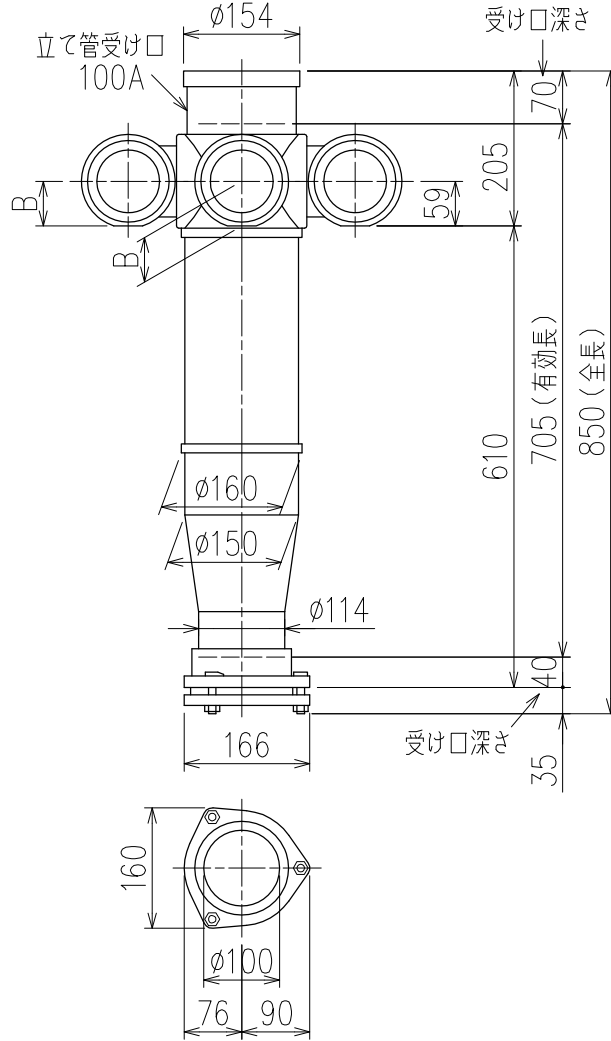


単位:mm

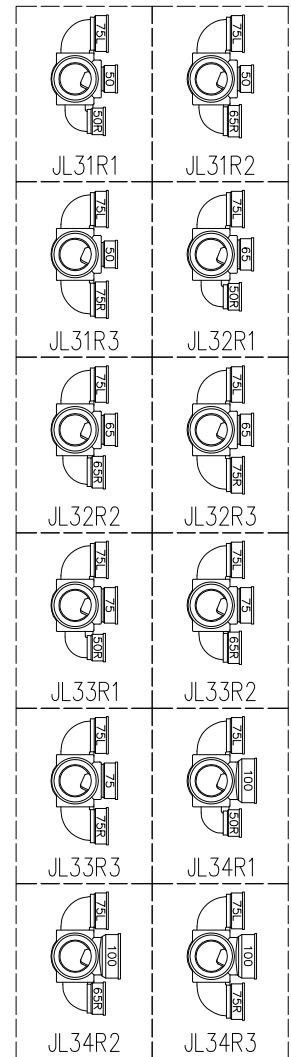



	横枝管サイズ			
	50 (1)	65 (2)	75 (3)	100 (4)
A寸法	94	110	124	150
B寸法	44	52	59	72
C寸法	140	140	140	150
D寸法	100	100	110	
E寸法	187	195	212	
F寸法	140	140	150	



両受けスタイル (W)

枝管バリエーション



図名	4SL2-J-0タイプ 両受けスタイル 4SL2-JL3_R_-0-W 注) 100枝 (4) がある場合、品名の最後に【管底】が付きます。	図番	4SL2-0100-002 
	株式会社クボタケミックス		年月日