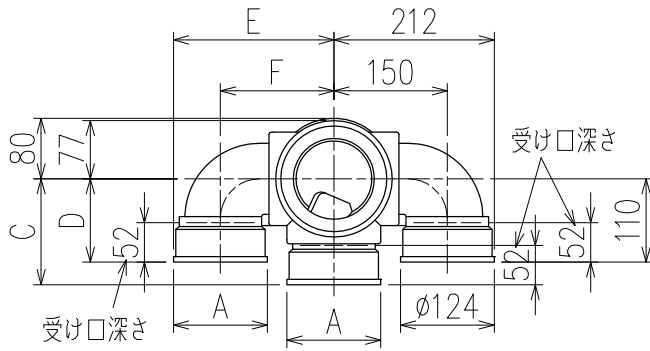
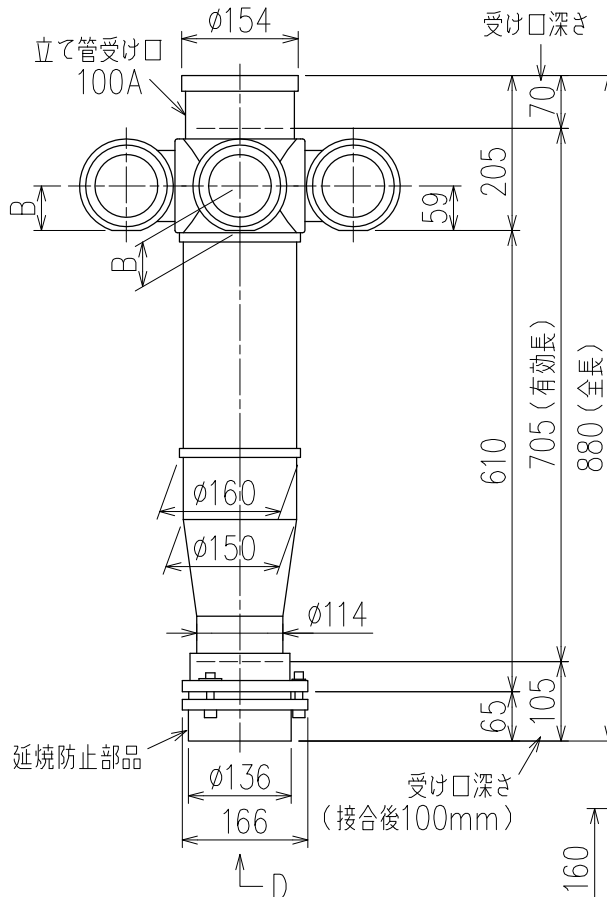


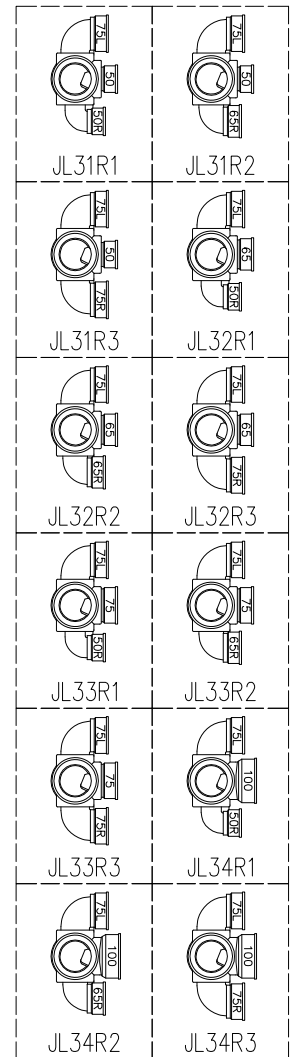
単位:mm



| | 横枝管サイズ | | | |
|-----|--------|--------|--------|---------|
| | 50 (1) | 65 (2) | 75 (3) | 100 (4) |
| A寸法 | 94 | 110 | 124 | 150 |
| B寸法 | 44 | 52 | 59 | 72 |
| C寸法 | 140 | 140 | 140 | 150 |
| D寸法 | 100 | 100 | 110 | |
| E寸法 | 187 | 195 | 212 | |
| F寸法 | 140 | 140 | 150 | |



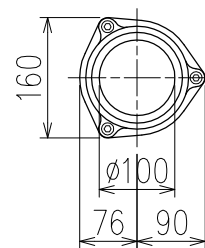
枝管バリエーション



カンペイ君 (WKP)

※ 対応スラブ厚 150mm以上

国土交通大臣認定・(一財)日本消防設備安全センター性能評定取得品
注)と採用にあたり、認定書及び評定書の内容をご確認ください。



D 矢視

| | | | |
|----|---|----|---|
| 図名 | 4SL2-J-0タイプ カンペイ君 4SL2-JL3_R_-0-WKP 注) 100枝(4)がある場合、品名の最後に【管底】が付きます。 | 図番 | 4SL2-0100-003  |
| | 株式会社クボタケミックス | | 年月日 |