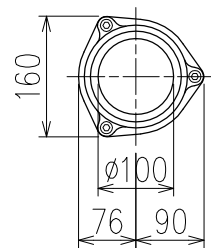
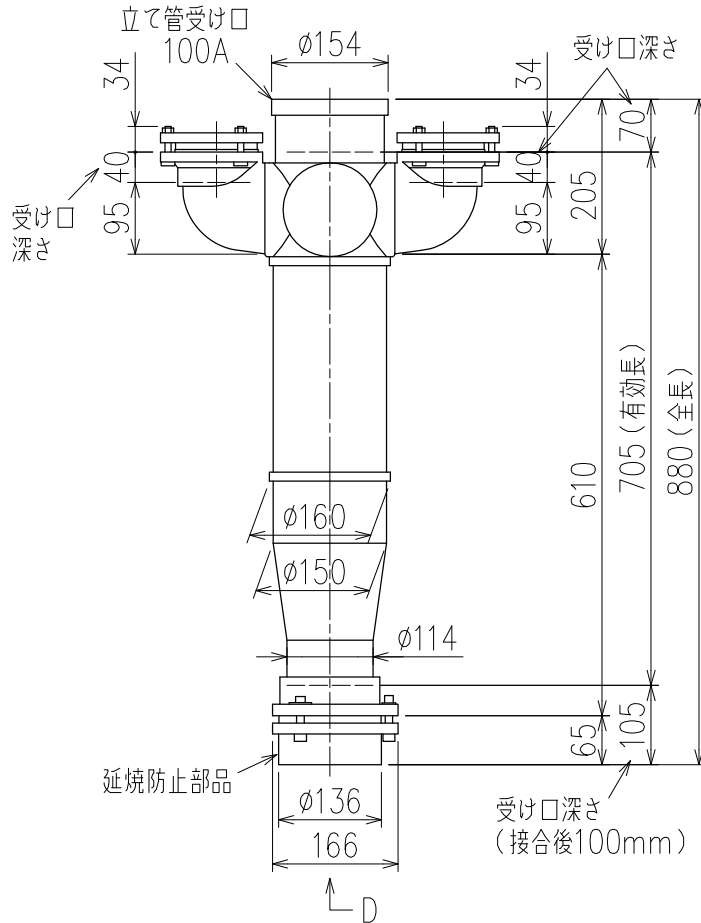
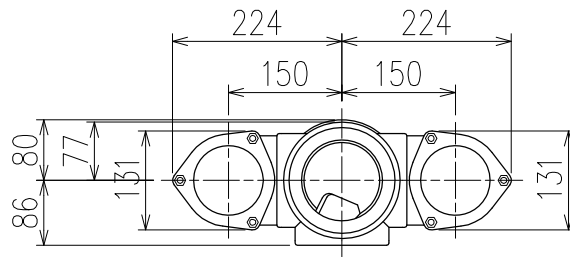


単位:mm



D 矢視

カンペイ君 (WKP)

※ 対応スラブ厚 150mm以上

国土交通大臣認定・(一財)日本消防設備安全センター性能評定取得品  
注)と採用にあたり、認定書及び評定書の内容をご確認ください。

図名	4SL2-U-0タイプ カンペイ君 4SL2-U707-0-WKP	図番	4SL2-0037-003 
株式会社クボタケミックス	年月日	2016.5.1	S