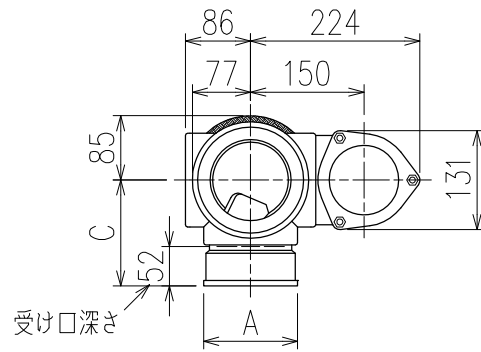
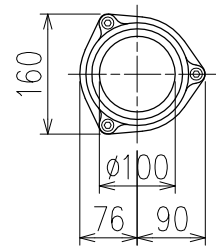
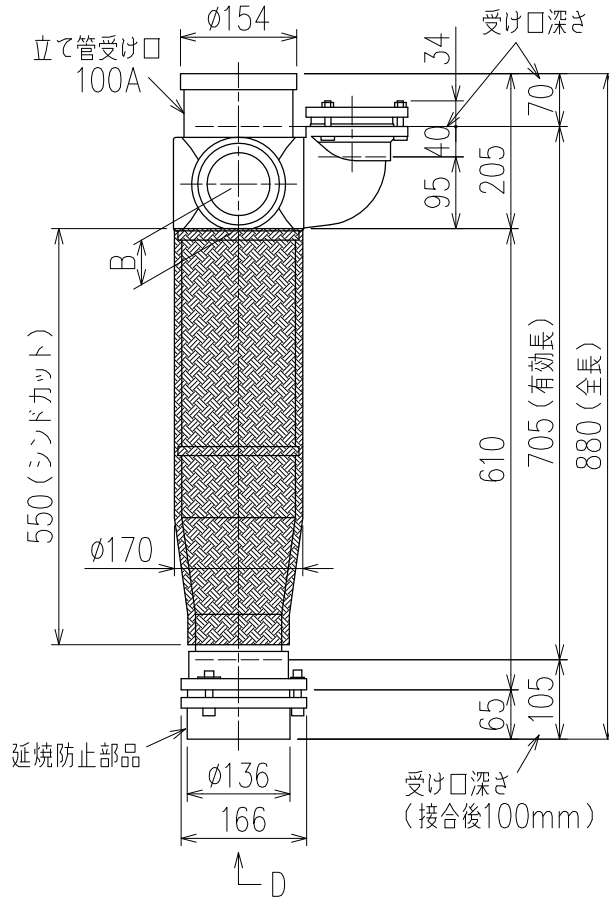


単位:mm

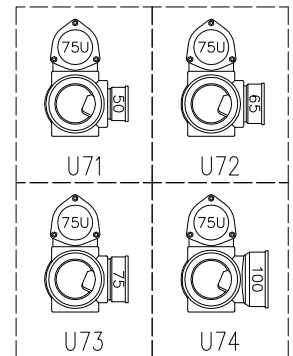


|     | 横枝管サイズ |        |        |         |
|-----|--------|--------|--------|---------|
|     | 50 (1) | 65 (2) | 75 (3) | 100 (4) |
| A寸法 | 94     | 110    | 124    | 150     |
| B寸法 | 44     | 52     | 59     | 72      |
| C寸法 | 140    | 140    | 140    | 150     |



D 矢視

枝管バリエーション



カンペイ君 (WKP) + シンドカット

※ 対応スラブ厚 150~540

国土交通大臣認定・(一財)日本消防設備安全センター性能評定取得品  
注)と採用にあたり、認定書及び評定書の内容をご確認ください。

|    |   |    |               |
|----|---|----|---------------|
| 図名 | 4SL2-U-0タイプ<br>カンペイ君+シンドカット<br>4SL2-U7_-0-WKP (シンドカット巻)<br>注) 100枝(4)がある場合、品名の最後に【管底】が付きます。 | 図番 | 4SL2-0039-006 |
|    | 株式会社 <b>クボタケミックス</b>  |    | 年月日           |