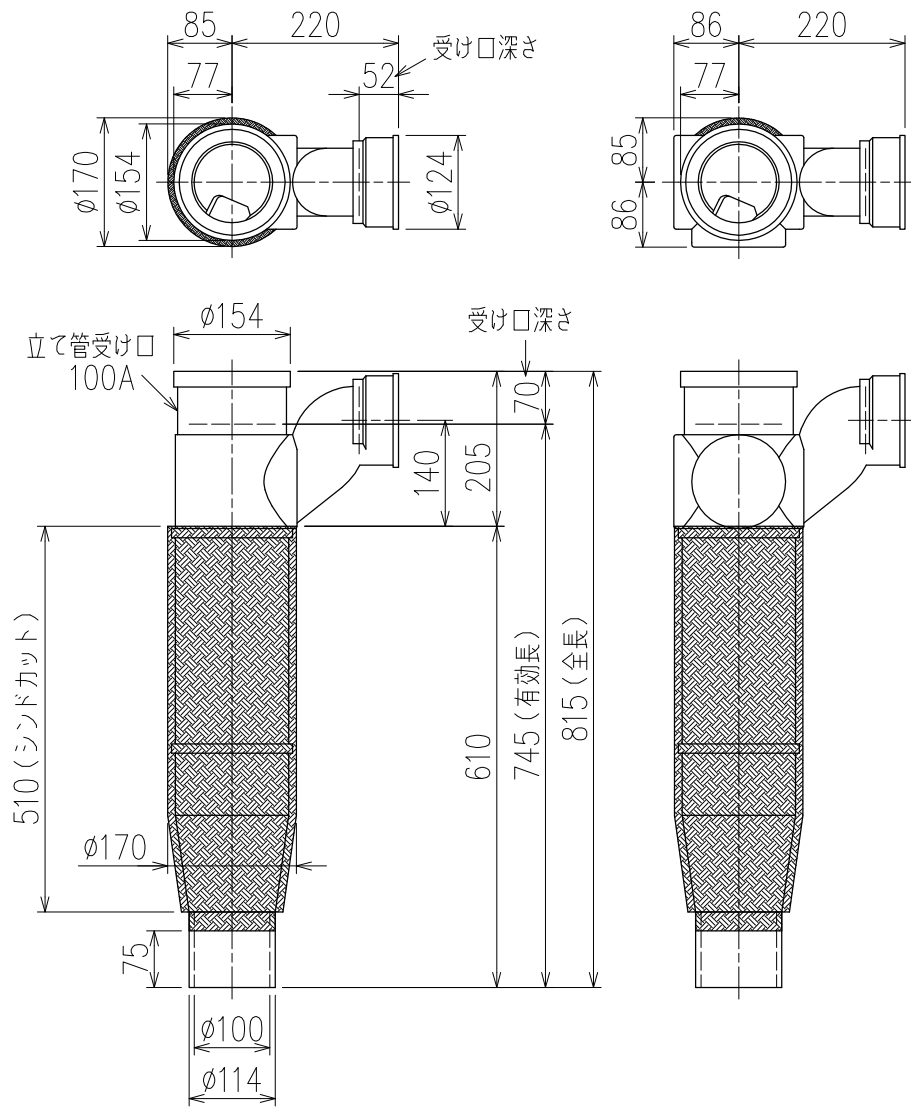


単位:mm



片受けスタイル(S) + シンドカット


※ 対応スラブ厚 180 {150} ~500

{ } 内はカンバイ立て管との組み合わせの場合

国土交通大臣認定・(一財)日本消防設備安全センター性能評定取得品

注) ご採用にあたり、認定書及び評定書の内容をご確認ください。

製造上の都合により、上の何れかのタイプで納品致します。製品の機能は全く変わりませんので、ご了承いただけますよう、お願い申し上げます。

<p>図名</p>	<p>4SL2-Z-0タイプ 片受けスタイル+シンドカット 4SL2-Z6-P140-0-S(シンドカット巻)</p>	<p>図番</p>	<p>4SL2-0010-004 </p>
<p>株式会社クボタケミックス</p>		<p>年月日</p>	<p>2016.5.1 S</p>