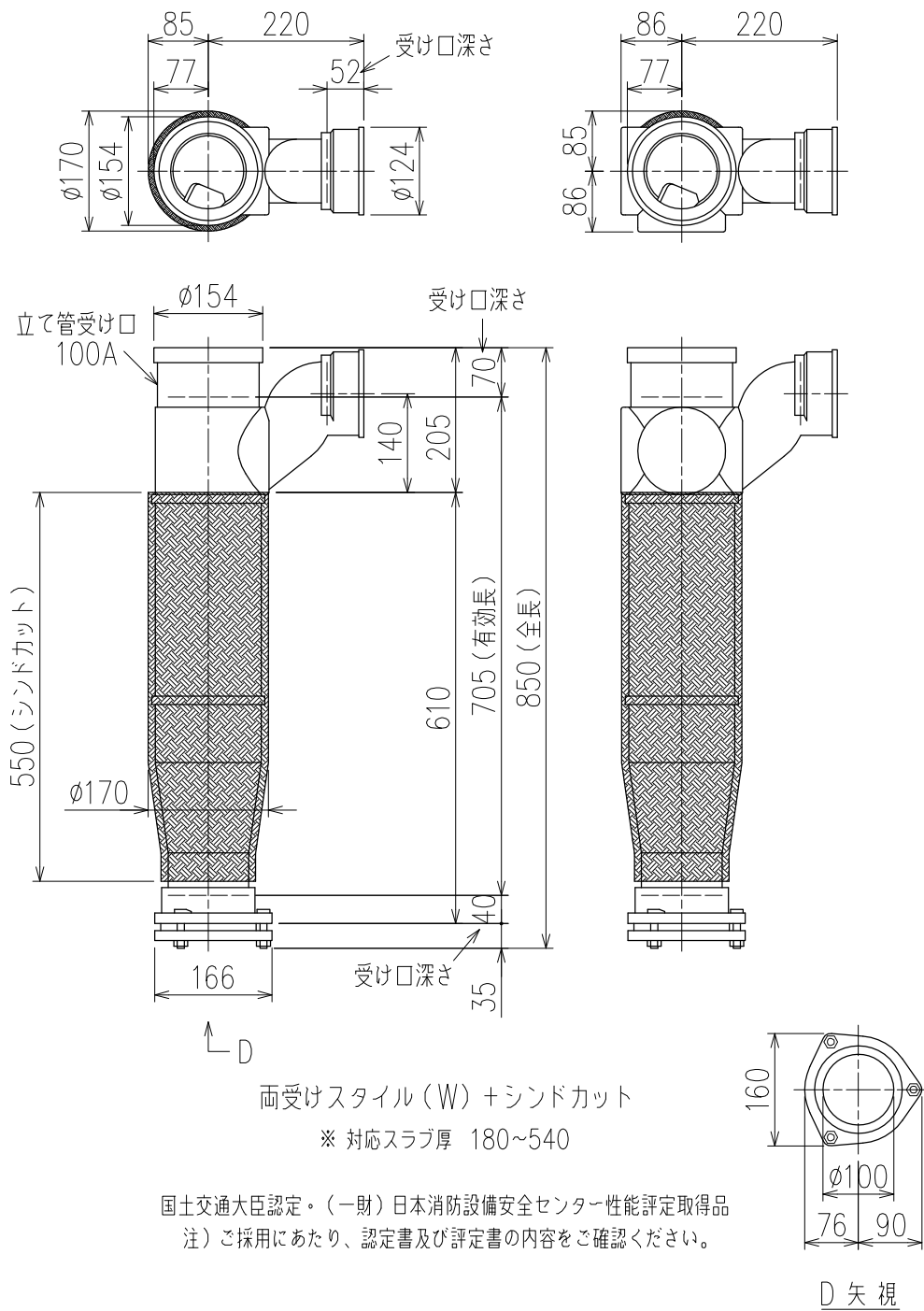



単位:mm



製造上の都合により、上の何れかのタイプで納品致します。製品の機能は全く変わりませんので、ご了承いただけますよう、お願い申し上げます。

<p>図名</p>	<p>4SL2-Z-0タイプ                  両受けスタイル+シンドカット                  4SL2-Z6-P140-0-W(シンドカット巻)</p>	<p>図番</p>	<p>4SL2-0010-005 </p>
<p><b>株式会社クボタケミックス</b></p>		<p>年月日</p>	<p>2016.5.1 S</p>