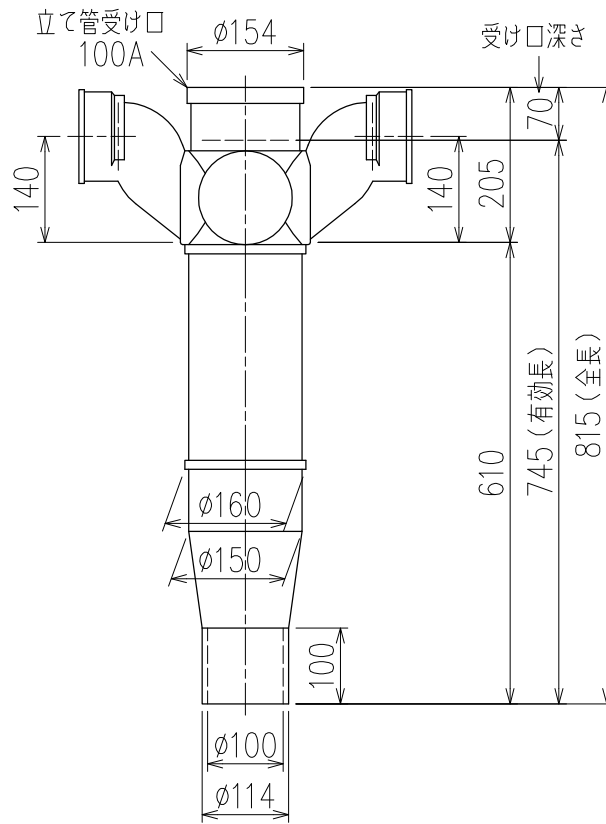
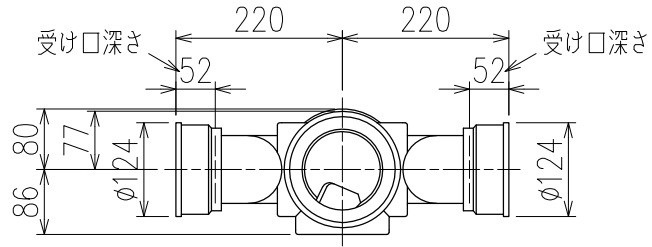


単位:mm



片受けスタイル(S)

図名	4SL2-Z-0タイプ 片受けスタイル 4SL2-Z606-P140-0-S	図番	4SL2-0014-001 $\triangle 1$
株式会社クボタケミックス		年月日	2016.5.1 S