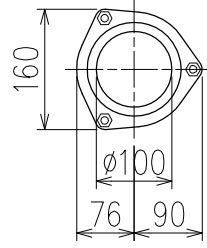
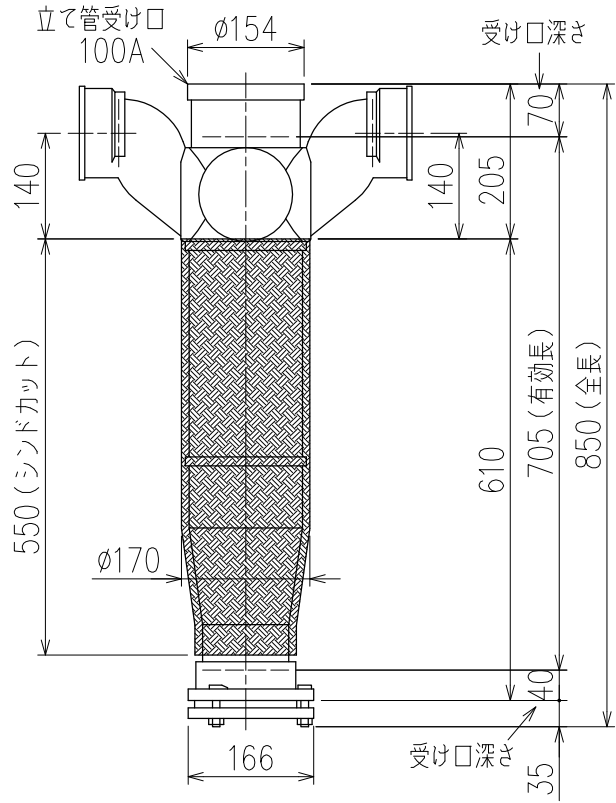
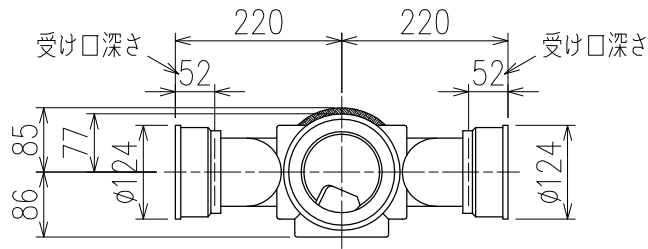



単位:mm



両受けスタイル(W)+シンドカット
※ 対応スラブ厚 180~540

国土交通大臣認定・(一財)日本消防設備安全センター性能認定取得品
注)ご採用にあたり、認定書及び評定書の内容をご確認ください。

D 矢視

<p>図名</p>	<p>4SL2-Z-0タイプ 両受けスタイル+シンドカット 4SL2-Z606-P140-0-W(シンドカット巻)</p>	<p>図番</p>	<p>4SL2-0014-005 </p>
<p>株式会社クボタケミックス</p>		<p>年月日</p>	<p>2016.5.1 S</p>