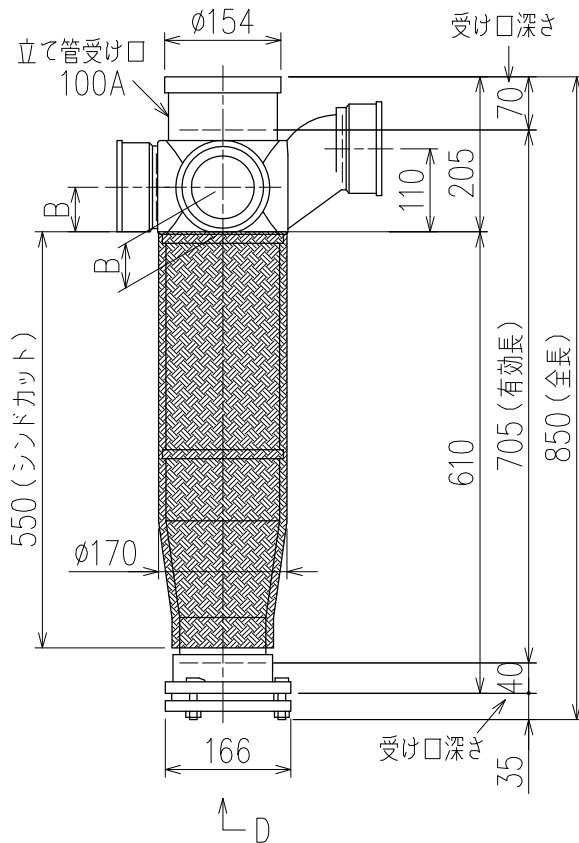
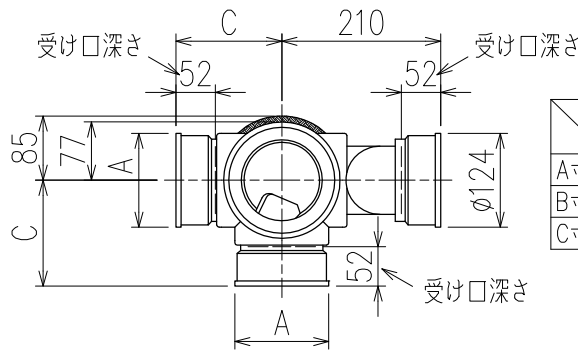


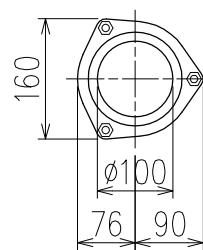
単位:mm



両受けスタイル(W) + シンドカット

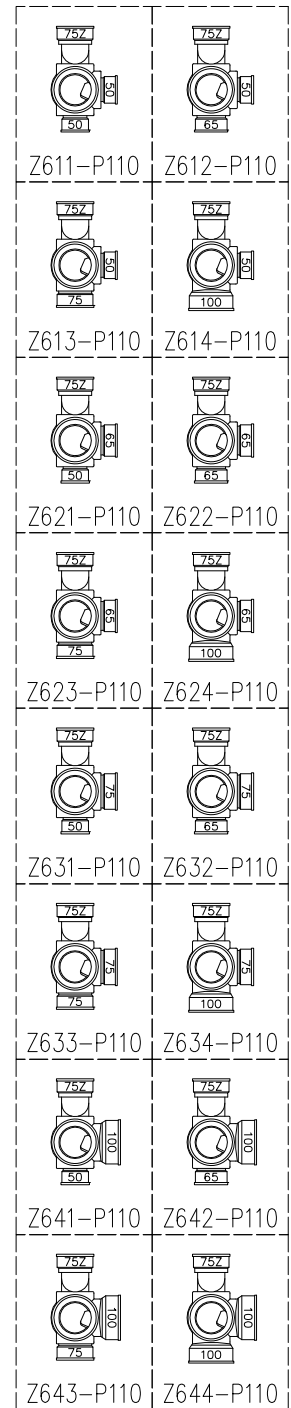
※ 対応スラブ厚 180~540


国土交通大臣認定・(一財)日本消防設備安全センター性能評定取得品
注)と採用にあたり、認定書及び評定書の内容をご確認ください。



D 矢視

枝管バリエーション



<p>図名</p>	<p>4SL2-Z-0タイプ 両受けスタイル+シンドカット 4SL2-Z6__-P110-0-W(シンドカット巻) 注)100枝(4)がある場合、品名の最後に【管底】が付きます。</p>	<p>図番</p>	<p>4SL2-0025-005 </p>
<p>株式会社クボタケミックス</p>		<p>年月日</p>	<p>2016.5.1 S</p>