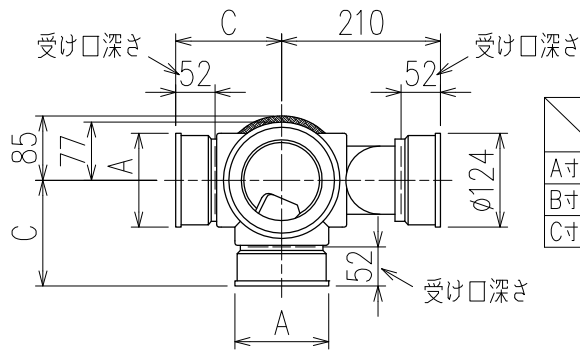
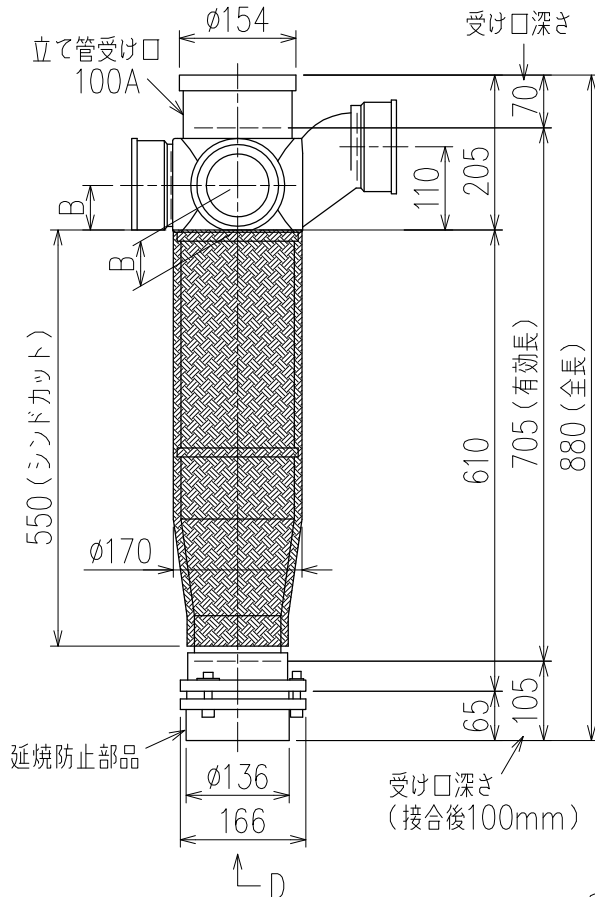


単位:mm



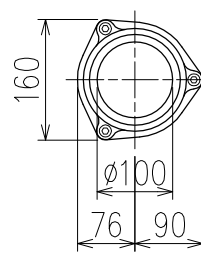
	横枝管サイズ			
	50 (1)	65 (2)	75 (3)	100 (4)
A寸法	94	110	124	150
B寸法	44	52	59	72
C寸法	140	140	140	150



カンペイ君 (WKP) + シンドカット

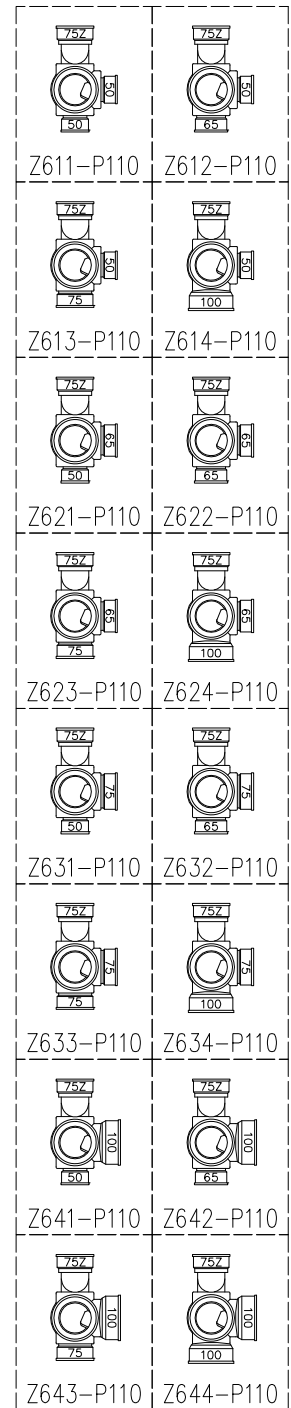
※ 対応スラブ厚 150~540

国土交通大臣認定・(一財)日本消防設備安全センター性能認定取得品
注)ご採用にあたり、認定書及び認定書の内容をご確認ください。



D 矢視

枝管バリエーション



図名	4SL2-Z-0タイプ カンペイ君+シンドカット 4SL2-Z6__-P110-0-WKP (シンドカット巻) 注) 100枝 (4) がある場合、品名の最後に【管底】が付きます。	図番	4SL2-0025-006
	株式会社クボタケミックス		年月日