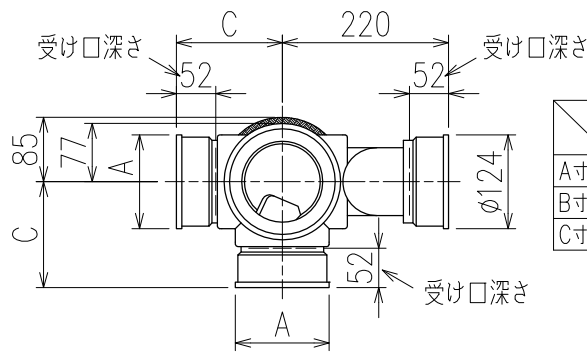
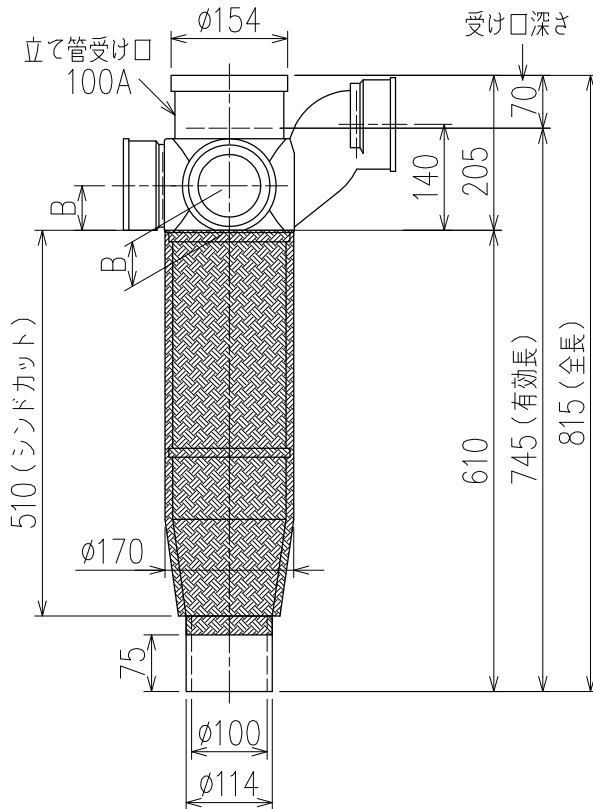


単位:mm



	横枝管サイズ			
	50 (1)	65 (2)	75 (3)	100 (4)
A寸法	94	110	124	150
B寸法	44	52	59	72
C寸法	140	140	140	150



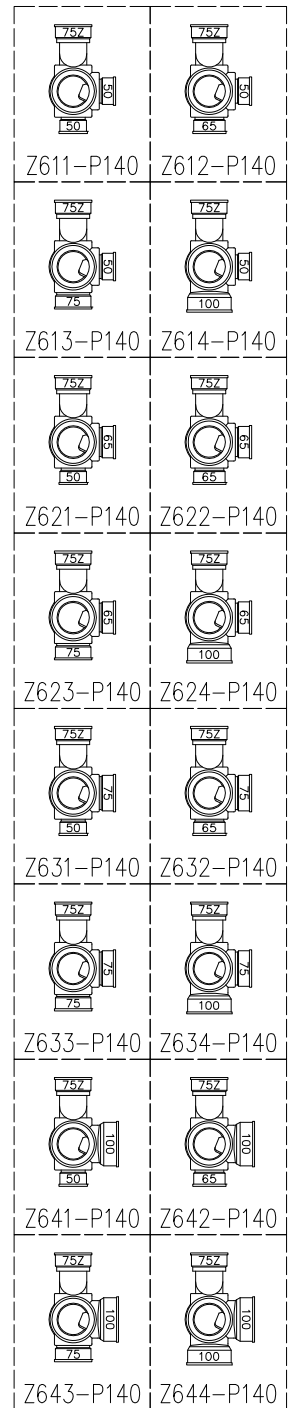
片受けスタイル (S) + シンドカット

※ 対応スラブ厚 180 {150} ~500

{ } 内はカンペイ立て管との組み合わせの場合

国土交通大臣認定・(一財)日本消防設備安全センター性能評定取得品
注)と採用にあたり、認定書及び評定書の内容をご確認ください。

枝管バリエーション



図名
4SL2-Z-0タイプ
片受けスタイル+シンドカット
4SL2-Z6__-P140-0-S(シンドカット巻)
注)100枝(4)がある場合、品名の最後に【管底】が付きます。

図番

4SL2-0026-004

株式会社クボタケミックス

年月日

2016.5.1

S