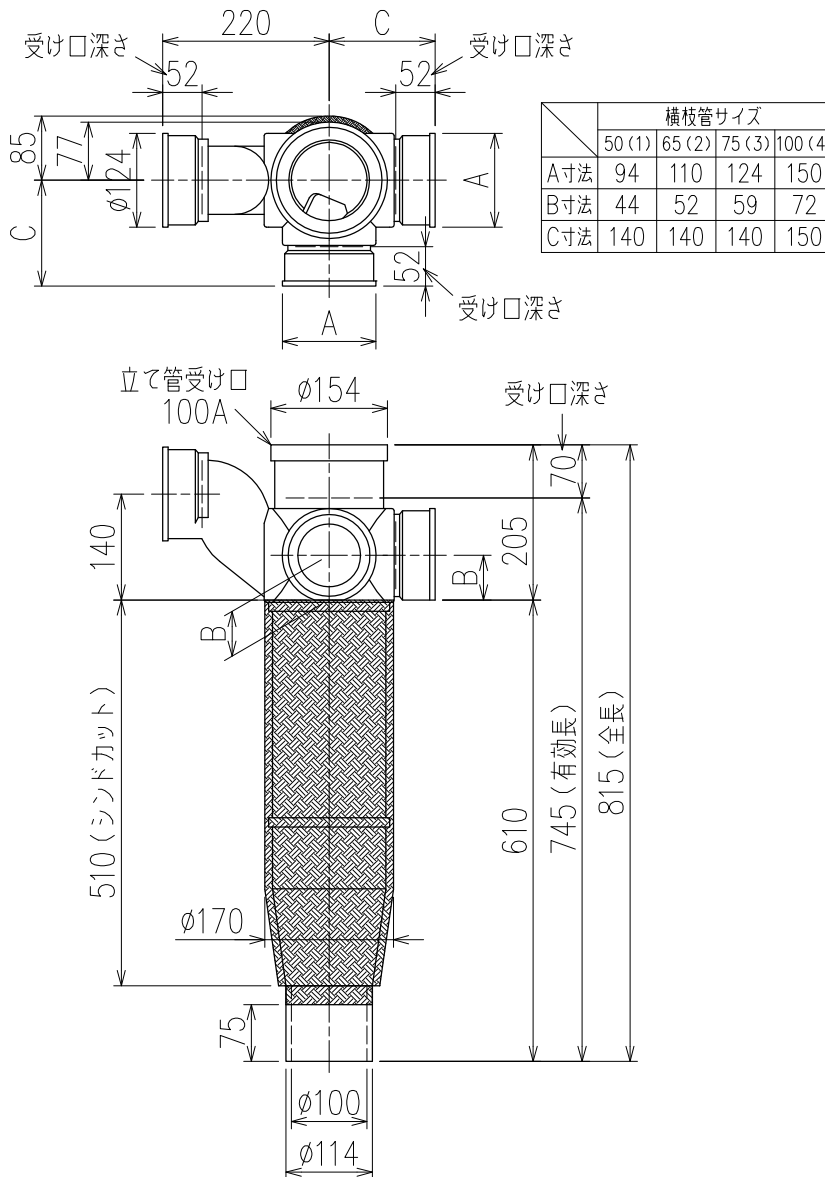
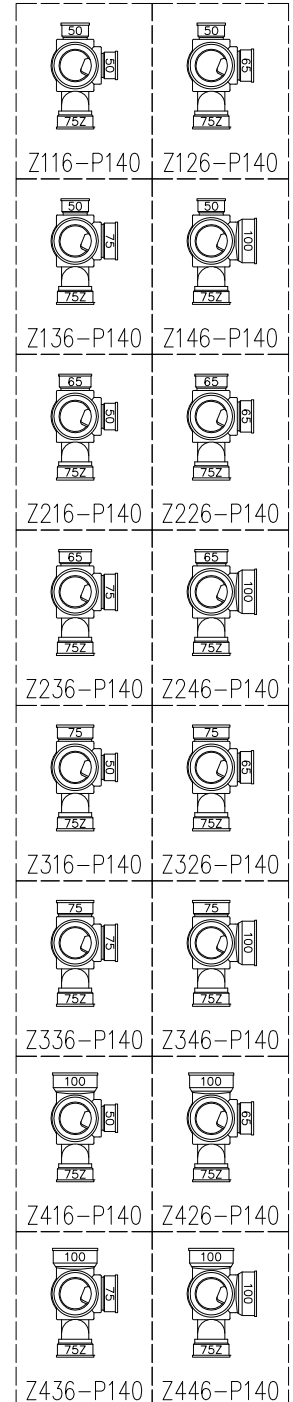


単位:mm



枝管バリエーション




片受けスタイル(S)+シンドカット

※ 対応スラブ厚 180 (150) ~500

{ } 内はカンペイ立て管との組み合わせの場合

国土交通大臣認定・(一財)日本消防設備安全センター性能認定取得品

注) ご採用にあたり、認定書及び評定書の内容をご確認ください。

| | | | |
|----|--|----|---|
| 図名 | 4SL2-Z-0タイプ 片受けスタイル+シンドカット 4SL2-Z__6-P140-0-S(シンドカット巻) 注) 100枝(4)がある場合、品名の最後に【管底】が付きます。 | 図番 | 4SL2-0022-004  |
| | 株式会社クボタケミックス | | 年月日 |