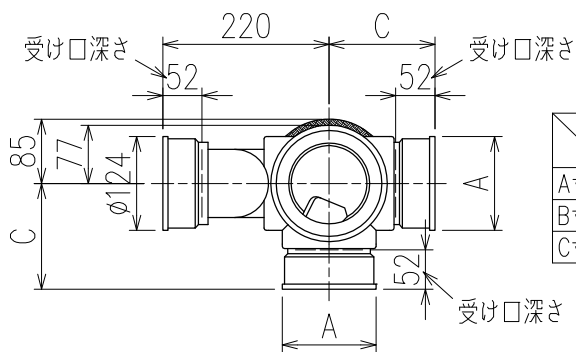
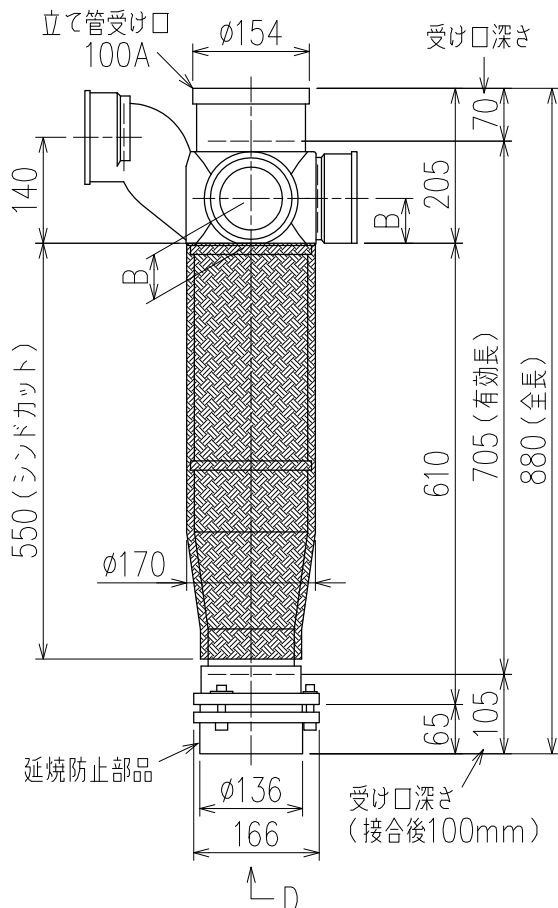


単位:mm

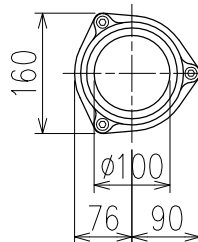


	横枝管サイズ			
	50 (1)	65 (2)	75 (3)	100 (4)
A寸法	94	110	124	150
B寸法	44	52	59	72
C寸法	140	140	140	150



カンパイ君 (WKP) + シンドカット  
 ※ 対応スラブ厚 150~540

国土交通大臣認定・(一財)日本消防設備安全センター性能評定取得品  
 注)ご採用にあたり、認定書及び評定書の内容をご確認ください。



枝管バリエーション

Z116-P140	Z126-P140
Z136-P140	Z146-P140
Z216-P140	Z226-P140
Z236-P140	Z246-P140
Z316-P140	Z326-P140
Z336-P140	Z346-P140
Z416-P140	Z426-P140
Z436-P140	Z446-P140

図名 4SL2-Z__6-P140-0-WKP (シンドカット巻) 注) 100枝 (4) がある場合、品名の最後に【管底】が付きまゝ。	4SL2-Z-0タイプ カンパイ君+シンドカット	図番 4SL2-0022-006 $\triangle 1$
	株式会社 <b>クボタケミックス</b>	