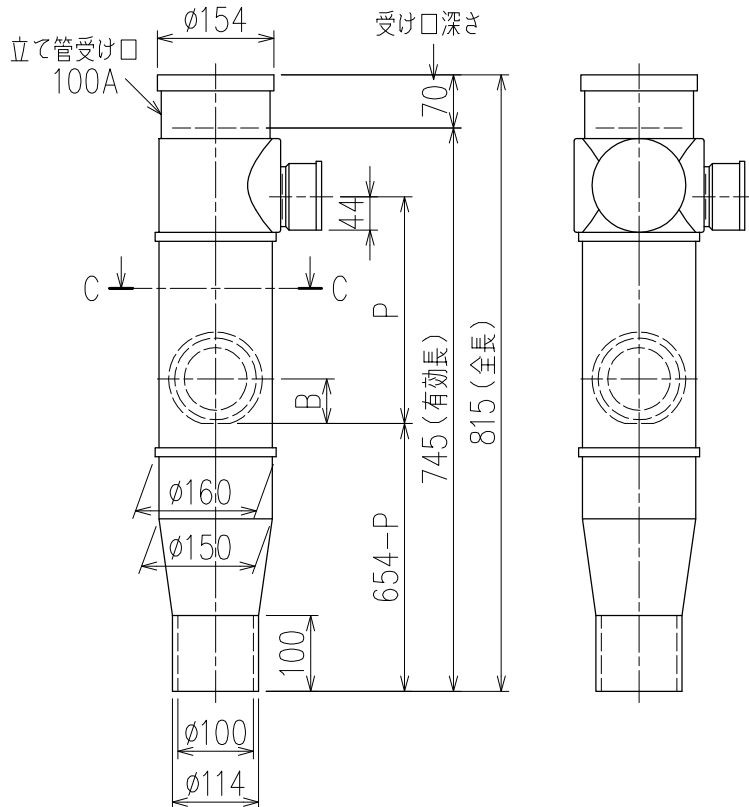
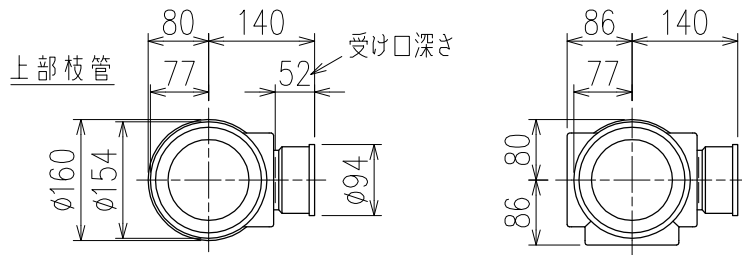
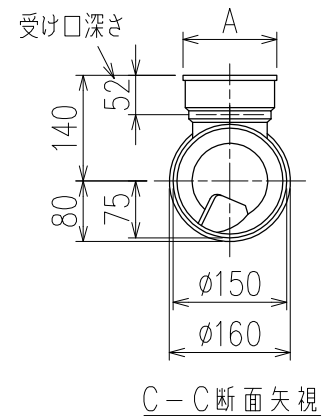


単位:mm



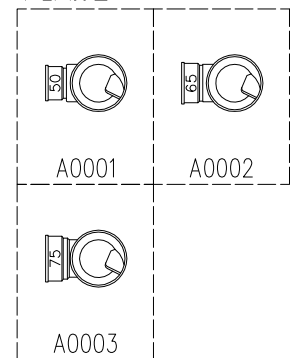
|     | 横枝管サイズ |        |        |
|-----|--------|--------|--------|
|     | 50 (1) | 65 (2) | 75 (3) |
| A寸法 | 94     | 110    | 124    |
| B寸法 | 44     | 52     | 59     |



片受けスタイル (S)

※ 対応P寸法 180~330 (10mm単位)

下部枝管バリエーション



製造上の都合により、上の何れかのタイプで納品致します。製品の機能は全く変わりませんので、ご了承いただけますよう、お願い申し上げます。

|    |   |    |               |
|----|---|----|---------------|
| 図名 | 4SL2-A-Aタイプ<br>片受けスタイル<br>4SL2-A1-A000_-P____-S | 図番 | 4SL2-2018-001 |
|    | 株式会社クボタケミックス                                    |    | 年月日           |