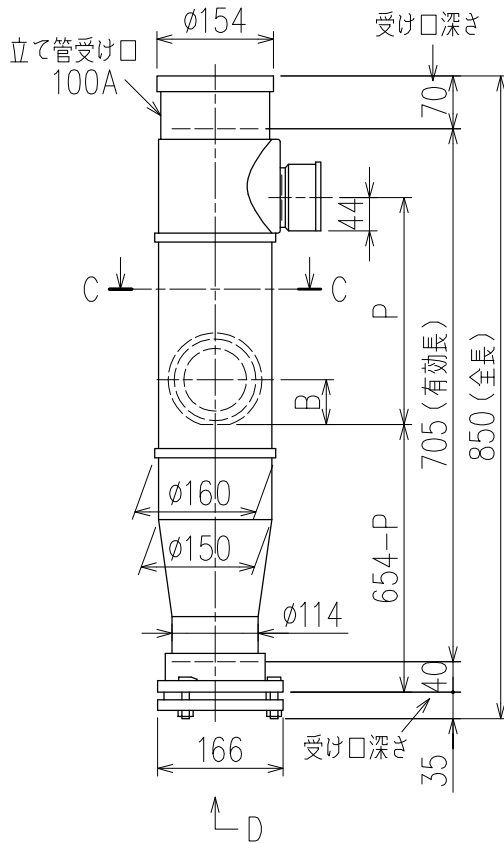
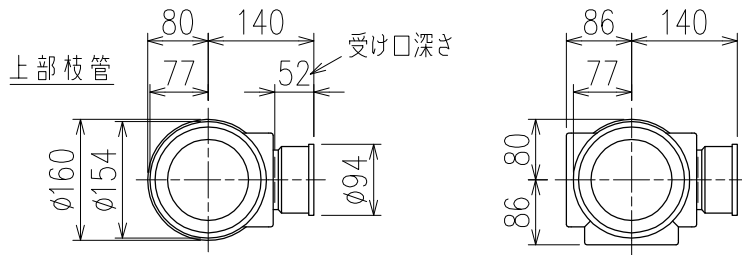
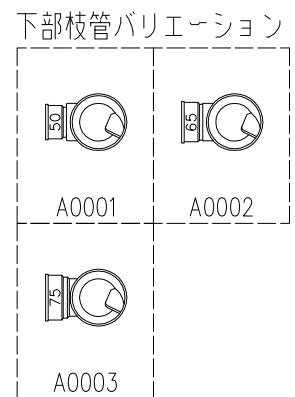
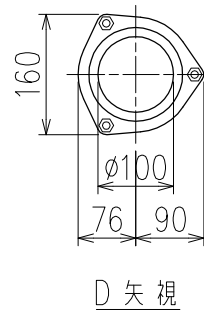
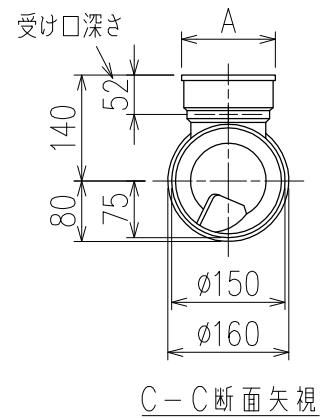


単位:mm



※ 対応P寸法 180~330 (10mm単位)

	横枝管サイズ		
	50 (1)	65 (2)	75 (3)
A寸法	94	110	124
B寸法	44	52	59



製造上の都合により、上の何れかのタイプで納品致します。製品の機能は全く変わりませんので、ご了承いただけますよう、お願い申し上げます。

図名	4SL2-A-Aタイプ 両受けスタイル 4SL2-A1-A000_-P____-W	図番	4SL2-2018-002 \triangle 2
	株式会社クボタケミックス		年月日 2017.6.22 S