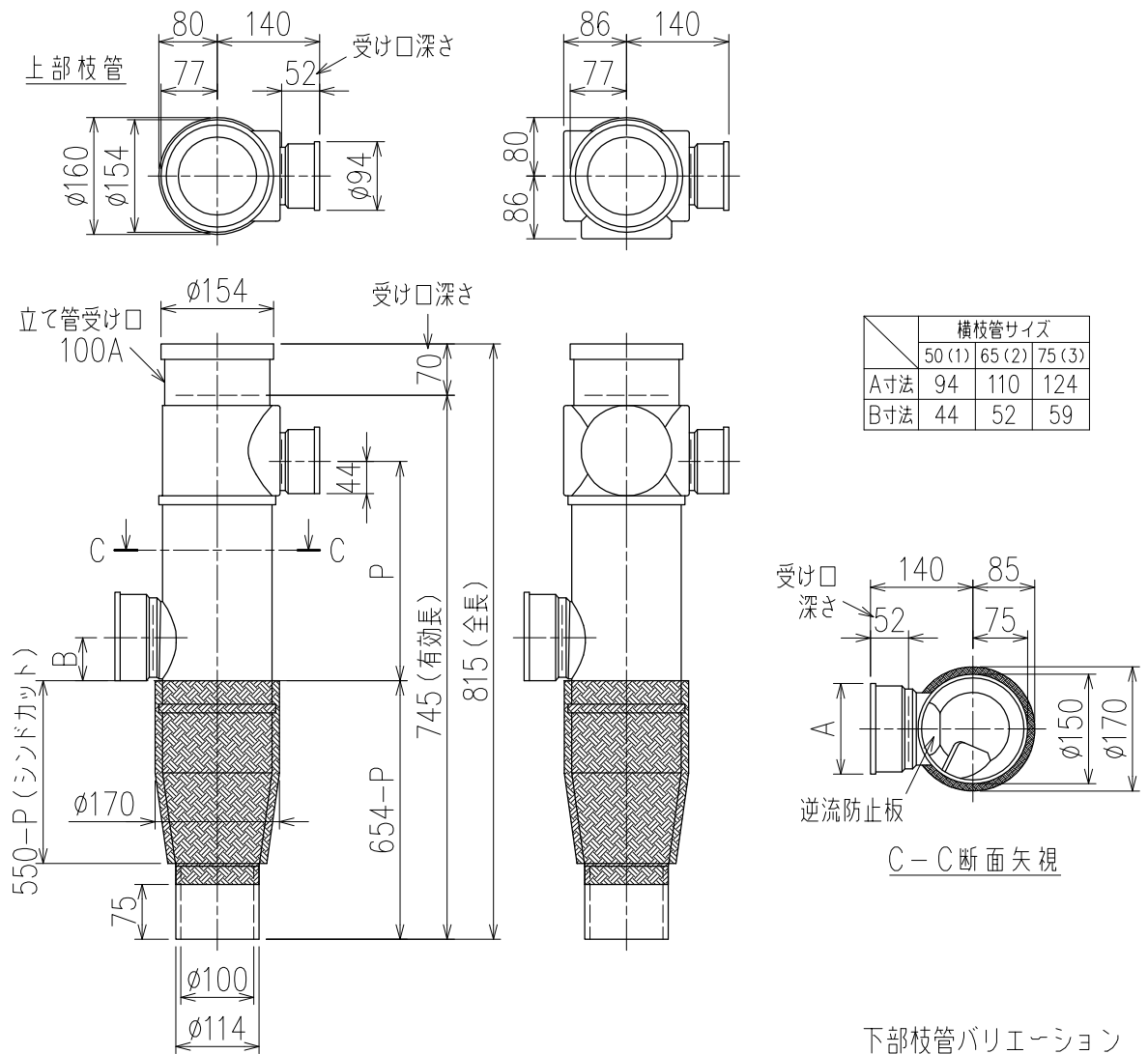


単位:mm



	横枝管サイズ		
	50 (1)	65 (2)	75 (3)
A寸法	94	110	124
B寸法	44	52	59

片受けスタイル(S) + シンドカット

※ 対応P寸法 210~300 (10mm単位)

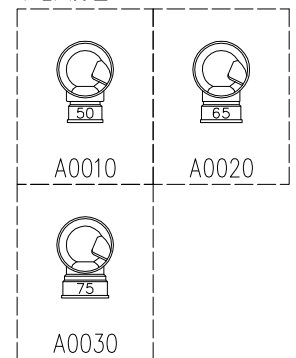
※ 対応スラブ厚 180 (150) ~ (540-P)

{ } 内はカンペイ立て管との組み合わせの場合

国土交通大臣認定・(一財)日本消防設備安全センター性能評定取得品

注) ご採用にあたり、認定書及び評定書の内容をご確認ください。

下部枝管バリエーション



製造上の都合により、上の何れかのタイプで納品致します。製品の機能は全く変わりませんので、ご了承いただけますよう、お願い申し上げます。

図名	4SL2-A-Aタイプ 片受けスタイル+シンドカット 4SL2-A1-A00_0-P___-S(シンドカット巻)	図番	4SL2-2017-004 
	株式会社クボタケミックス		年月日