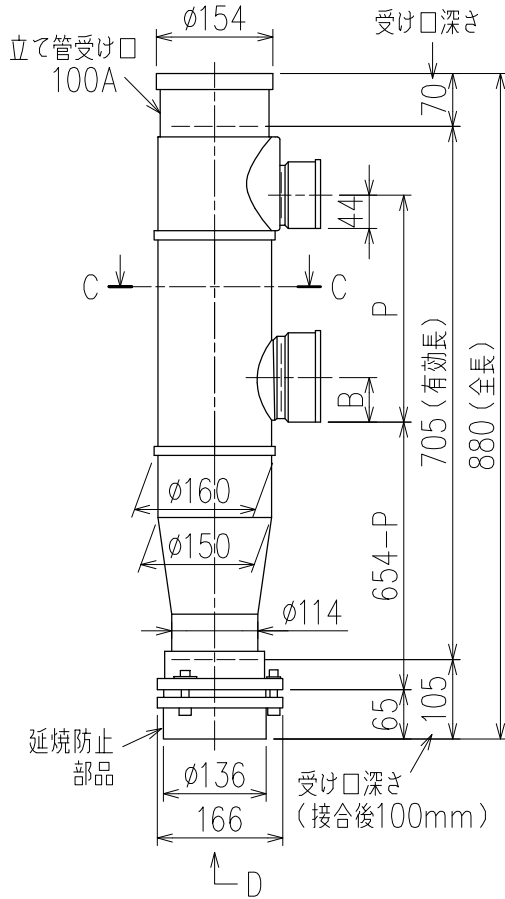
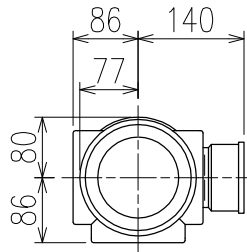
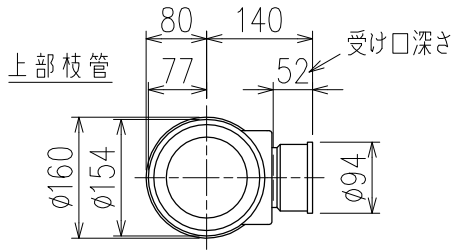


単位:mm

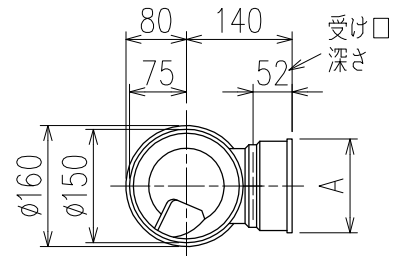


カンペイ君 (WKP)

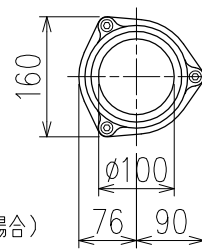
- ※ 対応P寸法 180<190>~330 (10mm単位。<>内は下枝75の場合)
- ※ 対応スラブ厚 150mm以上

国土交通大臣認定・(一財)日本消防設備安全センター性能認定取得品
注)ご採用にあたり、認定書及び認定書の内容をご確認ください。

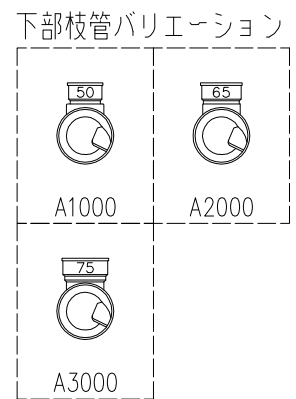
| | 横枝管サイズ | | |
|-----|--------|--------|--------|
| | 50 (1) | 65 (2) | 75 (3) |
| A寸法 | 94 | 110 | 124 |
| B寸法 | 44 | 52 | 59 |



C-C断面矢視



D 矢視



製造上の都合により、上の何れかのタイプで納品致します。製品の機能は全く変わりませんので、ご了承いただけますよう、お願い申し上げます。

| | | | |
|----|--|----|---------------|
| 図名 | 4SL2-A-Aタイプ カンペイ君 4SL2-A1-A_000-P___-WKP | 図番 | 4SL2-2015-003 |
| | 株式会社クボタケミックス | | 年月日 |