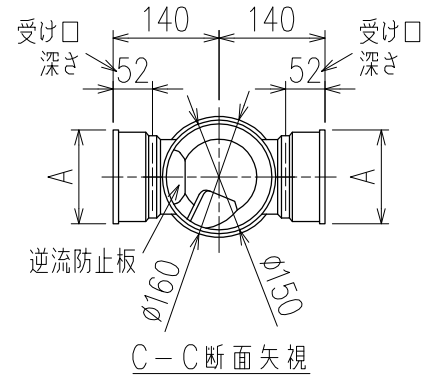
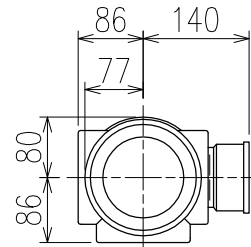
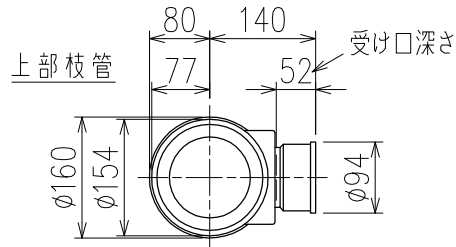
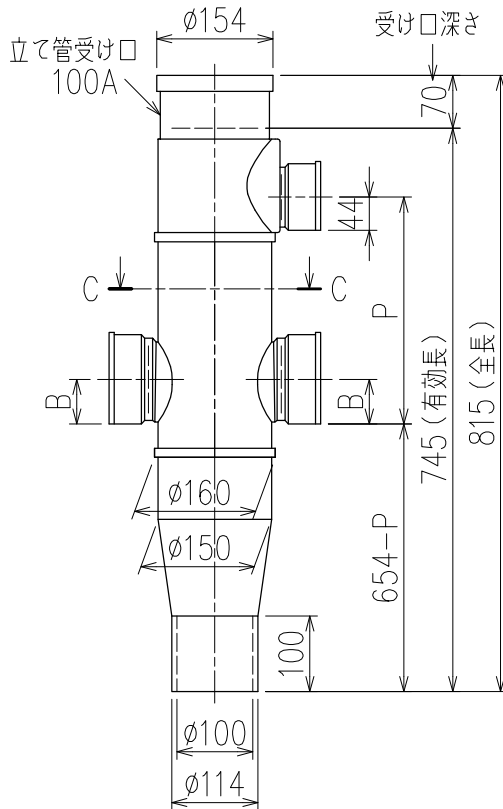


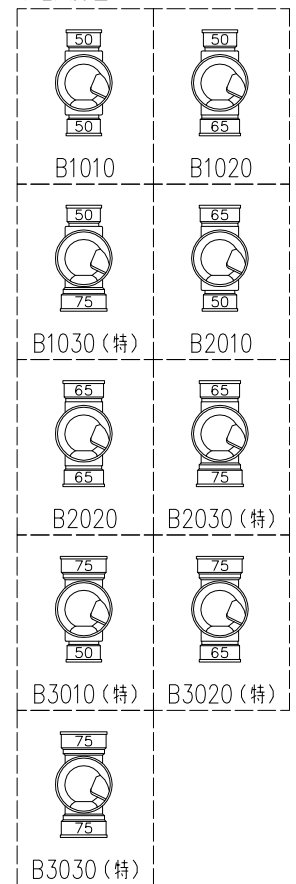
単位:mm



	横枝管サイズ		
	50(1)	65(2)	75(3)
A寸法	94	110	124
B寸法	44	52	59



下部枝管バリエーション



片受けスタイル(S)

※ 対応P寸法 210~330 (10mm単位)

(特)：特注品。対向枝への排水の流入が無いことを確認した場合のみ製作。

製造上の都合により、上の何れかのタイプで納品致します。製品の機能は全く変わりませんので、ご了承いただけますよう、お願い申し上げます。

図名	4SL2-A-Bタイプ 片受けスタイル 4SL2-A1-B_0_0-P____-S	図番	4SL2-2019-001 
	株式会社クボタケミックス		年月日