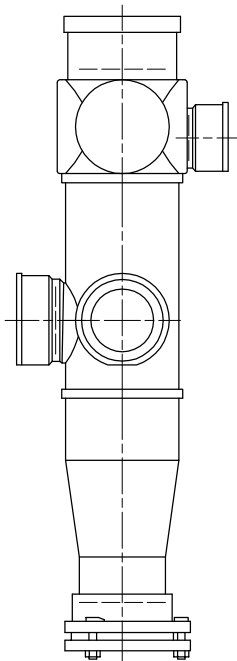
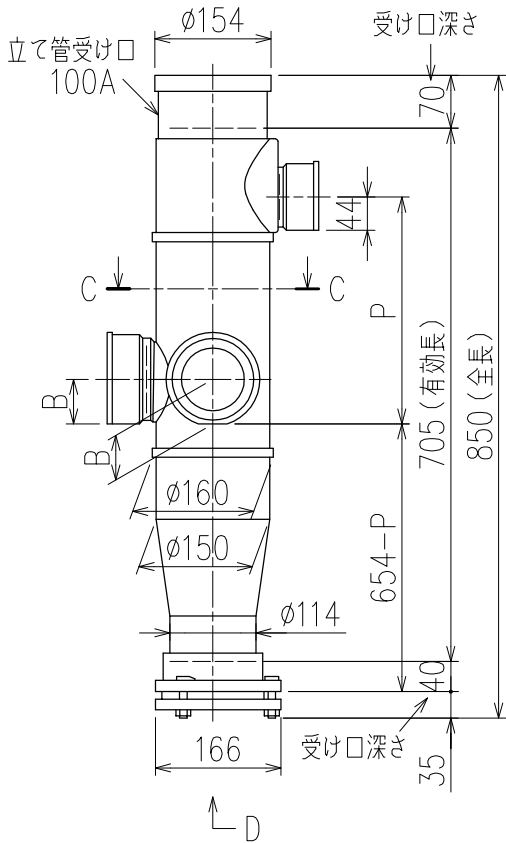
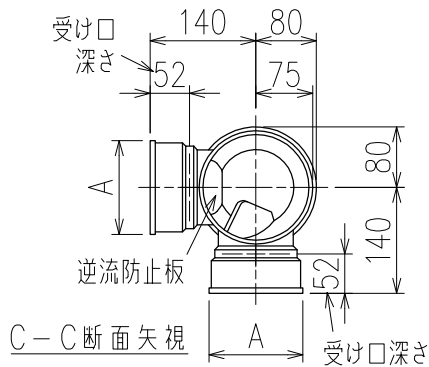
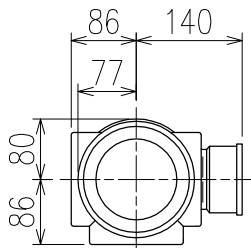
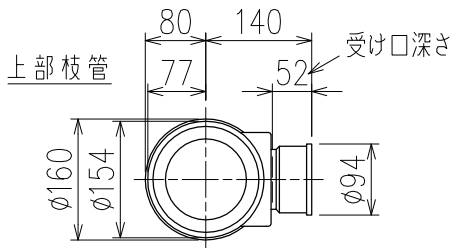
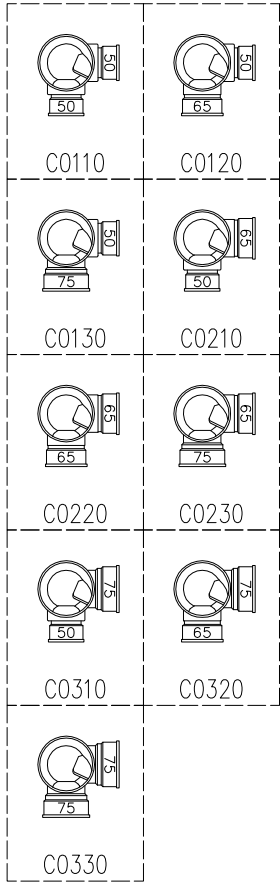


単位:mm



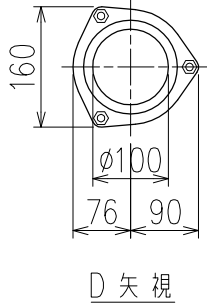
	横枝管サイズ		
	50 (1)	65 (2)	75 (3)
A寸法	94	110	124
B寸法	44	52	59

下部枝管バリエーション



両受けスタイル (W)

※ 対応P寸法 210~330 (10mm単位)



製造上の都合により、上の何れかのタイプで納品致します。製品の機能は全く変わりませんので、ご了承いただけますよう、お願い申し上げます。

図名	4SL2-A-Cタイプ 両受けスタイル 4SL2-A1-C0__0-P___-W	図番	4SL2-2022-002
	株式会社クボタケミックス		年月日