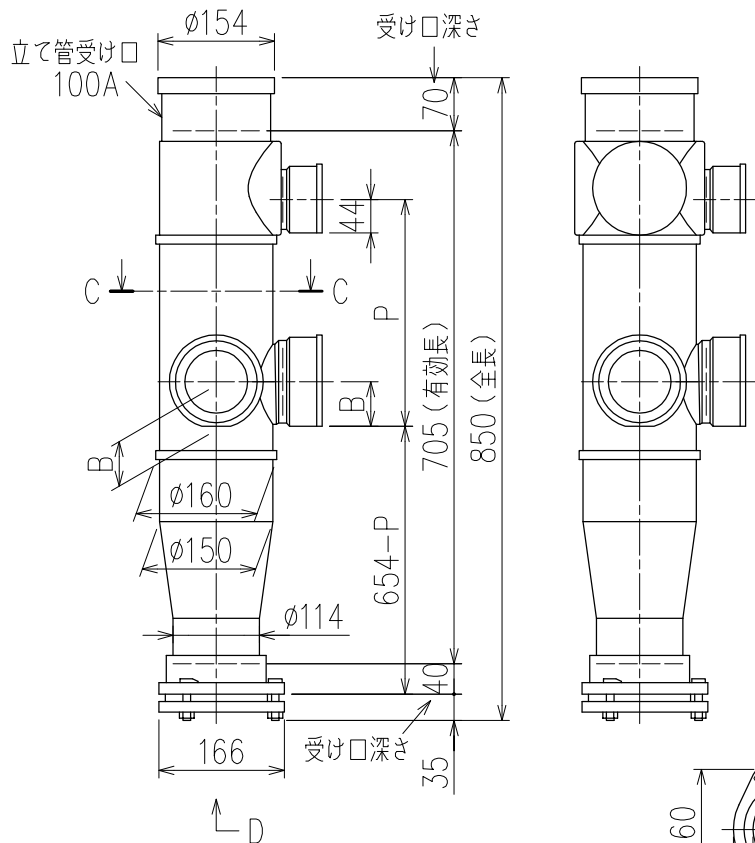
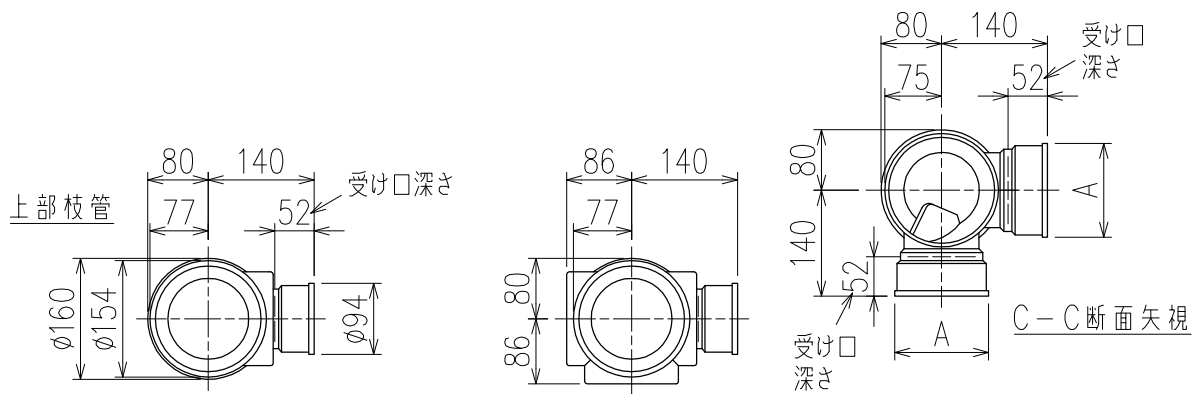
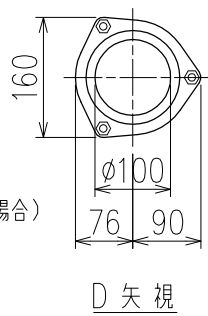
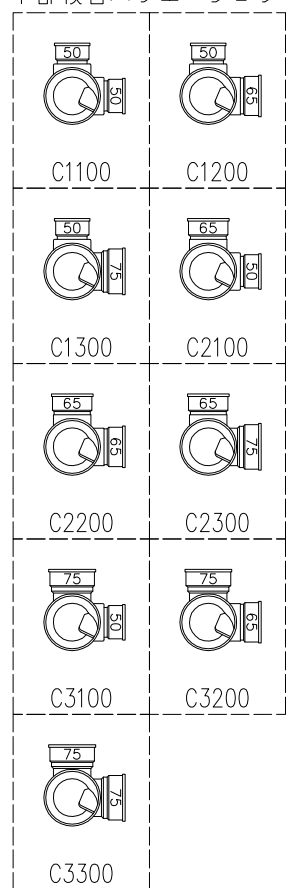


単位:mm



	横枝管サイズ		
	50 (1)	65 (2)	75 (3)
A寸法	94	110	124
B寸法	44	52	59

下部枝管バリエーション



両受けスタイル (W)

※ 対応P寸法 180<190>~330 (10mm単位。<>内は下枝75の場合)

製造上の都合により、上の何れかのタイプで納品致します。製品の機能は全く変わりませんので、ご了承いただけますよう、お願い申し上げます。

図名	4SL2-A-Cタイプ 両受けスタイル 4SL2-A1-C__00-P____-W	図番	4SL2-2021-002
	株式会社クボタケミックス		年月日