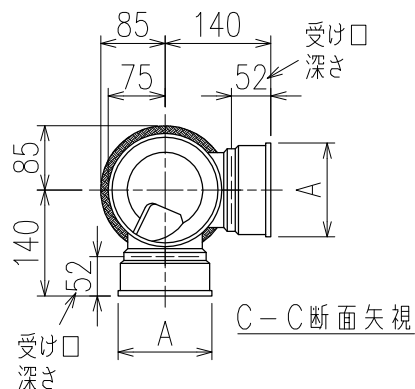
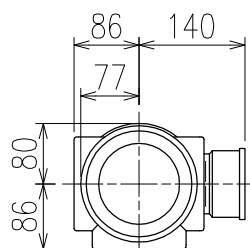
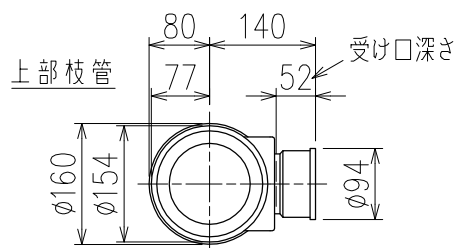
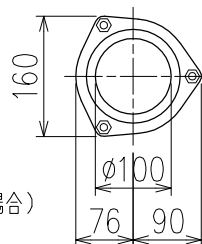
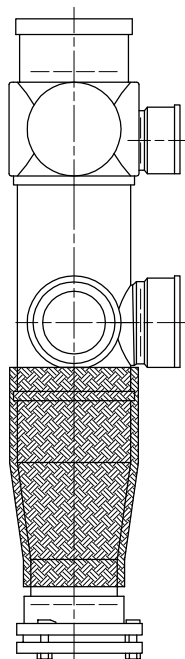
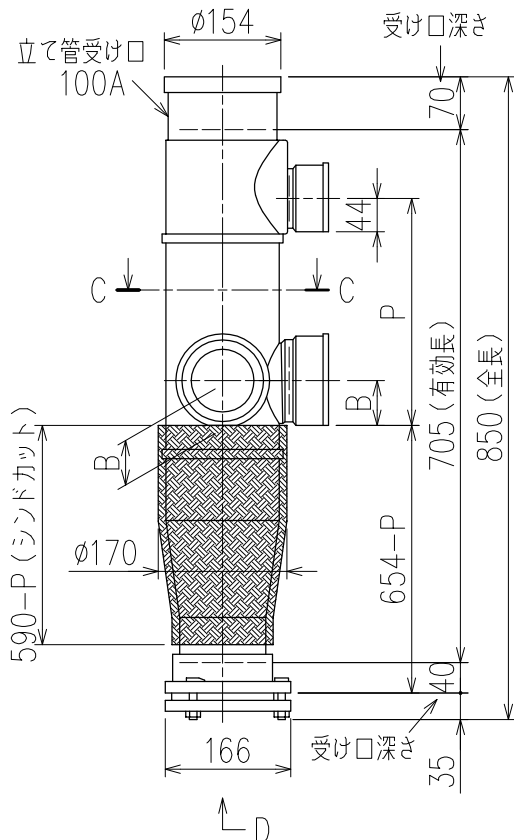


単位:mm



| | 横枝管サイズ | | |
|-----|--------|--------|--------|
| | 50 (1) | 65 (2) | 75 (3) |
| A寸法 | 94 | 110 | 124 |
| B寸法 | 44 | 52 | 59 |



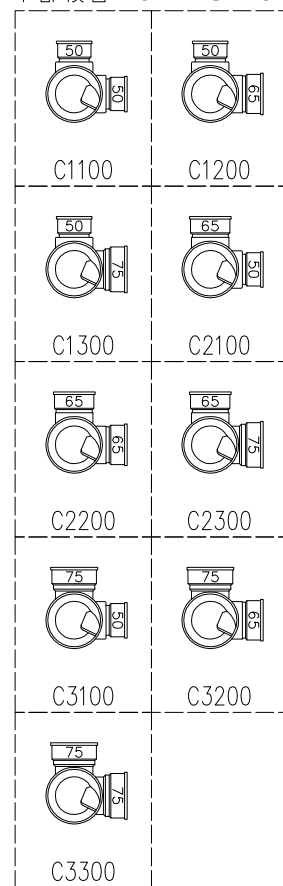
両受けスタイル(W) + シンドカット

※ 対応P寸法 180<190>~300 (10mm単位。<>内は下枝75の場合)

※ 対応スラブ厚 180~(580-P)

国土交通大臣認定・(一財)日本消防設備安全センター性能評定取得品
注)ご採用にあたり、認定書及び評定書の内容をご確認ください。

下部枝管バリエーション



製造上の都合により、上の何れかのタイプで納品致します。製品の機能は全く変わりませんので、ご了承いただけますよう、お願い申し上げます。

| | | | |
|----|--|----|---|
| 図名 | 4SL2-A-Cタイプ 両受けスタイル+シンドカット 4SL2-A1-C__00-P___-W(シンドカット巻) | 図番 | 4SL2-2021-005  |
| | 株式会社クボタケミックス | | 年月日 |