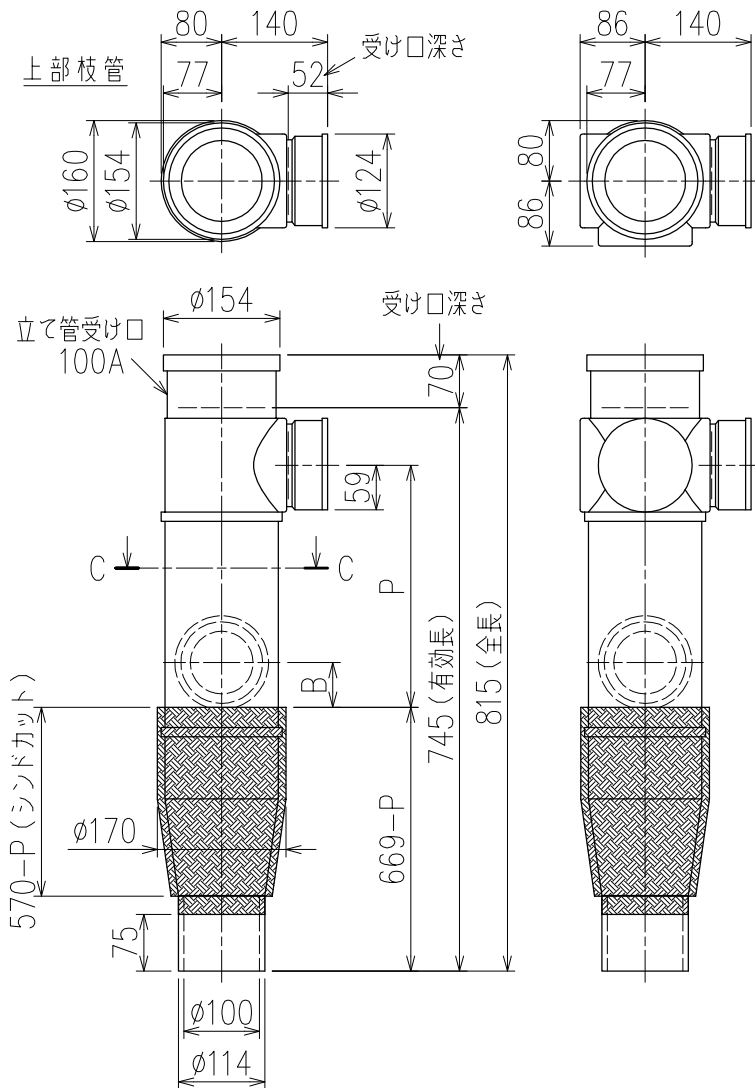
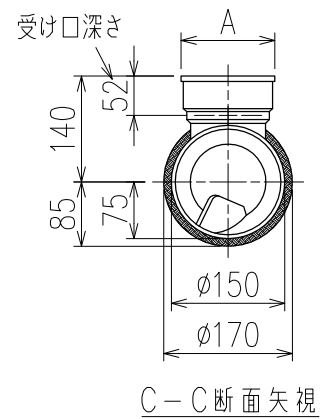


単位:mm



	横枝管サイズ		
	50 (1)	65 (2)	75 (3)
A寸法	94	110	124
B寸法	44	52	59

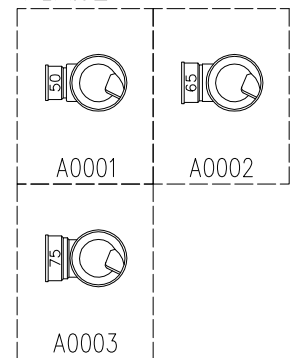


片受けスタイル (S) + シンドカット


- ※ 対応P寸法 190<200>~320 (10mm単位)
- ※ 対応スラブ厚 180 {150} ~ (560-P)
- <>内は下枝75、{}内はカンベイ立て管との組み合わせの場合

国土交通大臣認定・(一財)日本消防設備安全センター性能認定取得品
注)ご採用にあたり、認定書及び評定書の内容をご確認ください。

下部枝管バリエーション



製造上の都合により、上の何れかのタイプで納品致します。製品の機能は全く変わりませんので、ご了承いただきますよう、お願い申し上げます。

図名	4SL2-A-Aタイプ 片受けスタイル+シンドカット 4SL2-A3-A000_-P____-S (シンドカット巻)	図番	4SL2-2046-004 
株式会社クボタケミックス		年月日	2017.6.26 S