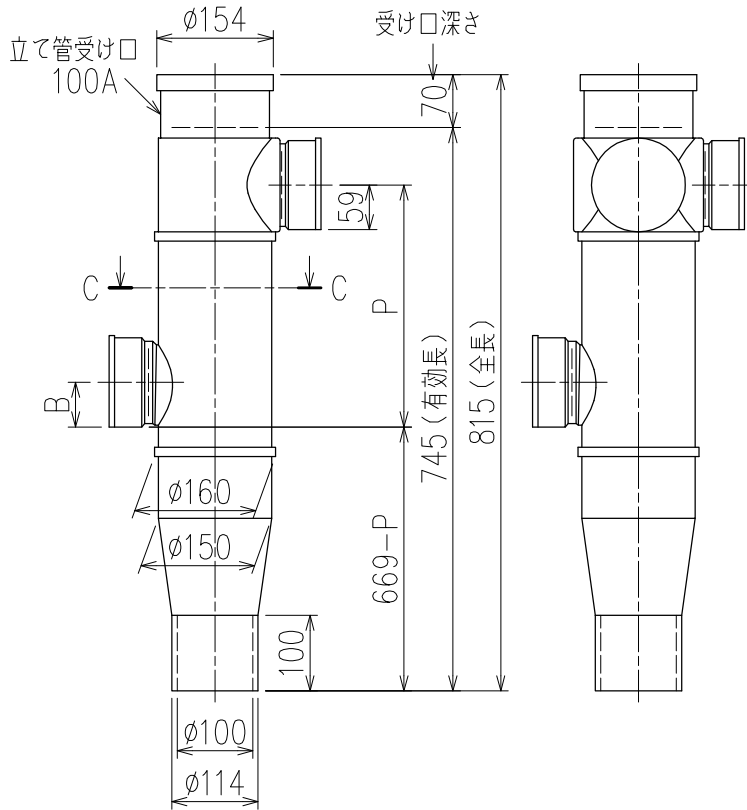
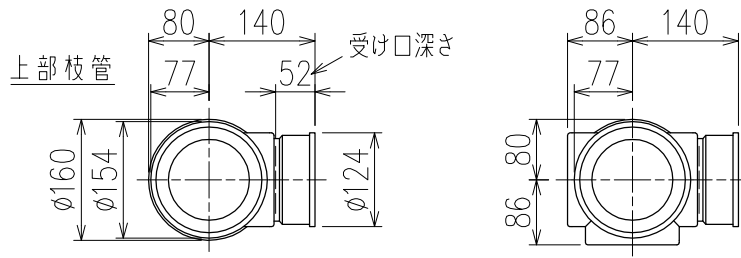
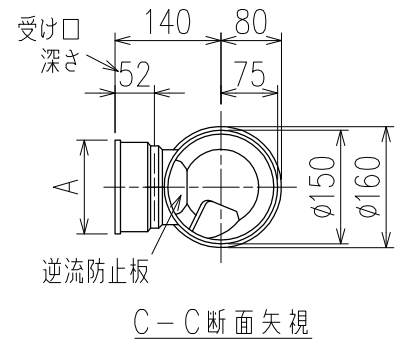


単位:mm



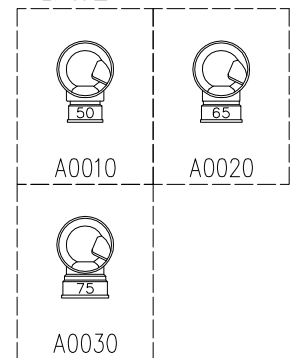
| | 横枝管サイズ | | |
|-----|--------|--------|--------|
| | 50 (1) | 65 (2) | 75 (3) |
| A寸法 | 94 | 110 | 124 |
| B寸法 | 44 | 52 | 59 |



片受けスタイル (S)

※ 対応P寸法 220~340 (10mm単位)

下部枝管バリエーション



製造上の都合により、上の何れかのタイプで納品致します。製品の機能は全く変わりませんので、ご了承いただけますよう、お願い申し上げます。

| | | | |
|----|--|----|---------------|
| 図名 | 4SL2-A-Aタイプ 片受けスタイル 4SL2-A3-A00_0-P___-S | 図番 | 4SL2-2045-001 |
| | 株式会社クボタケミックス | | 年月日 |